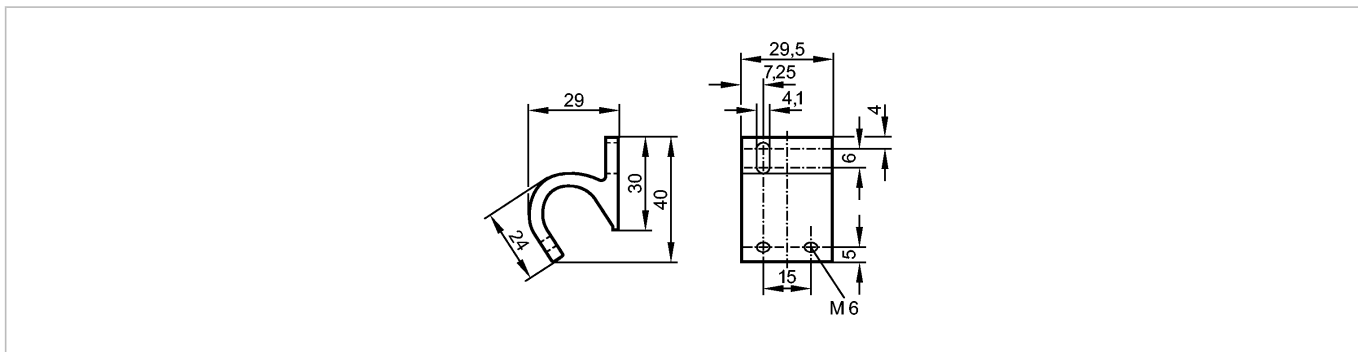


E10892

CLAMP 18 MM

Принадлежности



Made in Germany

Характеристики

Clamp

Механические данные

| | |
|------------|--|
| Исполнение | для пневматических цилиндров; Для профилированных цилиндров с шириной профиля до 18 mm |
| Материал | алюминий |
| Вес [kg] | 0,037 |

Примечания

| | |
|------------------------------|---|
| Упаковочная величина [штука] | 1 |
|------------------------------|---|