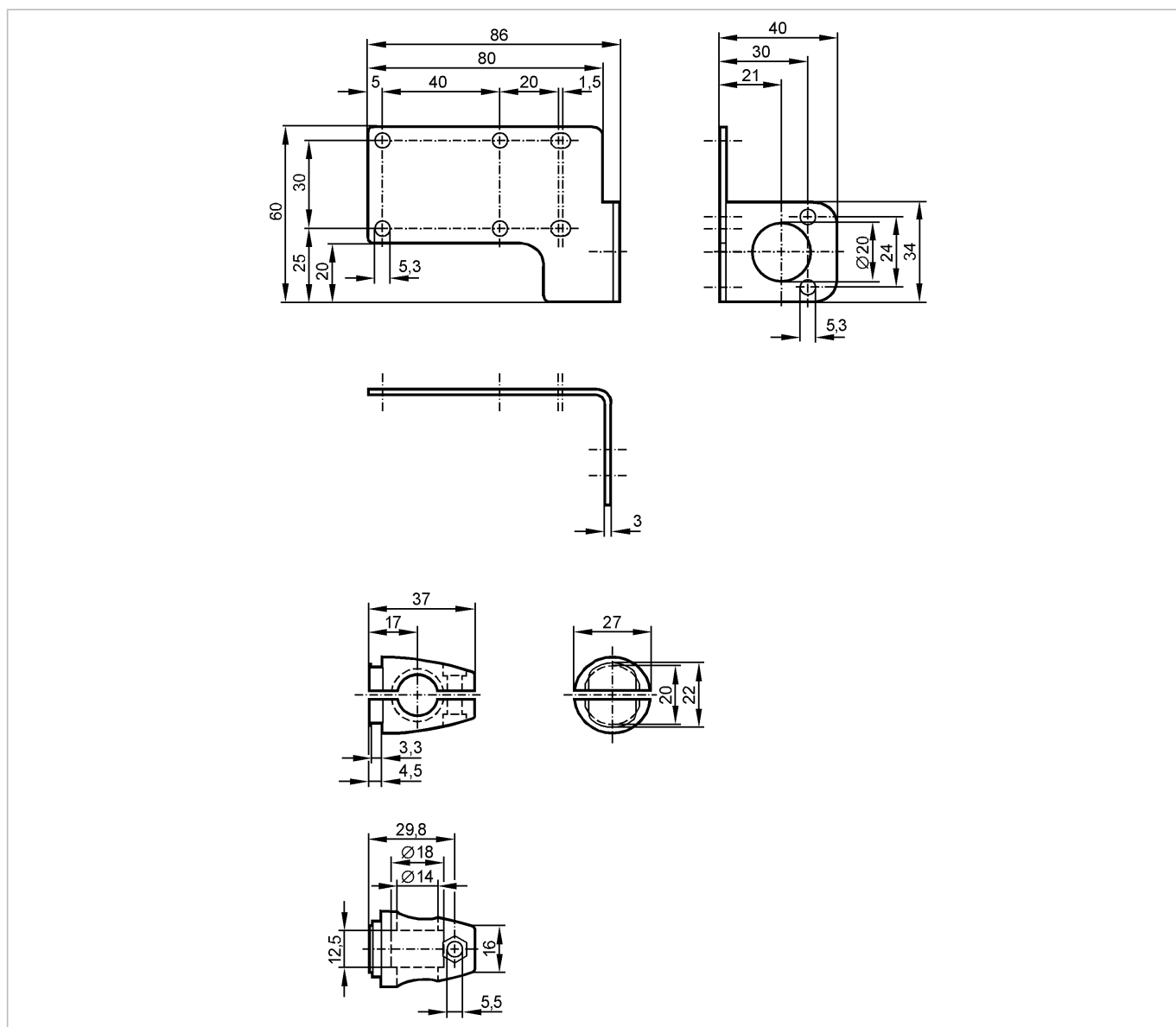


**E11119**

MOUNTING BRACKET ANGLED

Принадлежности



Made in Germany

**Характеристики**

Монтажный набор

Монтаж на цилиндре механизма зажима

**Механические данные**

Исполнение	угловой; только для датчиков с установкой заподлицо для типов IME, IMC
Материал	зажим: нерж. сталь V4A (1.4408); крепеж: нерж. сталь V4A (1.4571) (320S31)
Способ монтажа	на круглый стержень Ø 14 мм
Вес [kg]	0,175

**Примечания**

Упаковочная величина [штука]	1
------------------------------	---