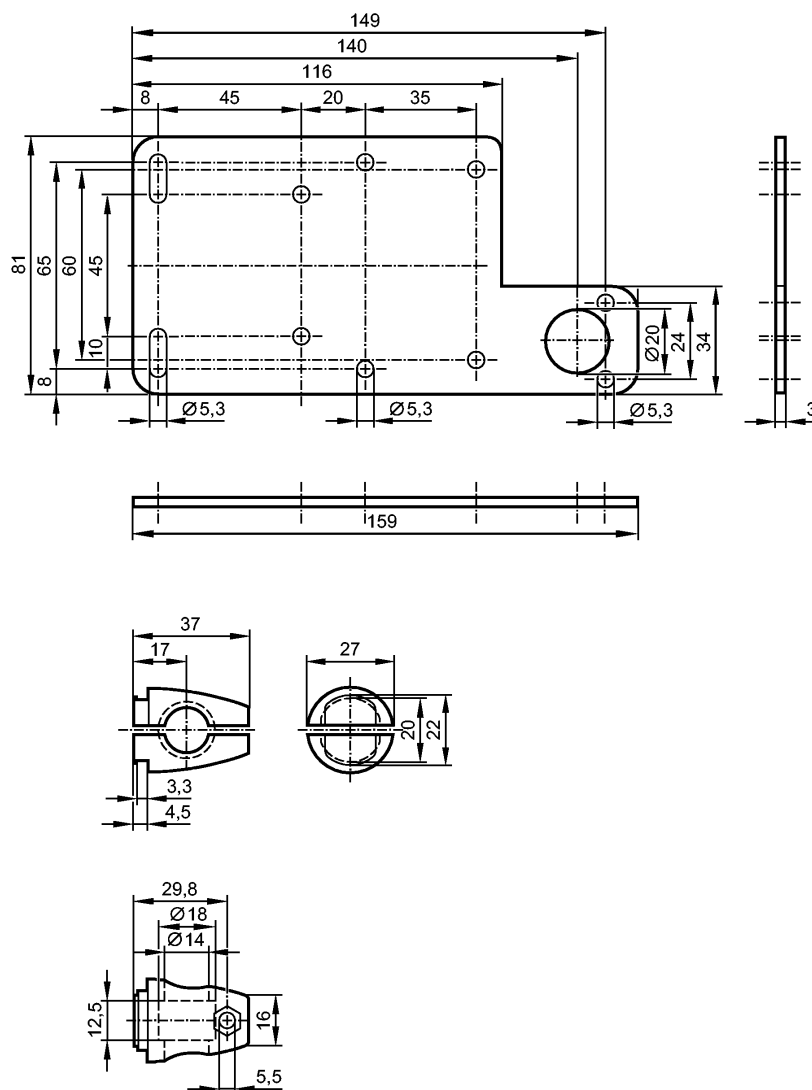


E11122

MOUNTING BRACKET STRAIGHT

Принадлежности



Made in Germany

Характеристики

Монтажный набор

Монтаж на цилиндре механизма зажима

Механические данные

Исполнение	прямой для типов ICE, ID, KD
Материал	зажим: нерж. сталь V4A (1.4408); крепеж: нерж. сталь V4A (1.4571) (320S31)
Способ монтажа	на круглый стержень $\varnothing 14$ мм
Вес [kg]	0,308

Примечания

Упаковочная величина [штука]	1
------------------------------	---