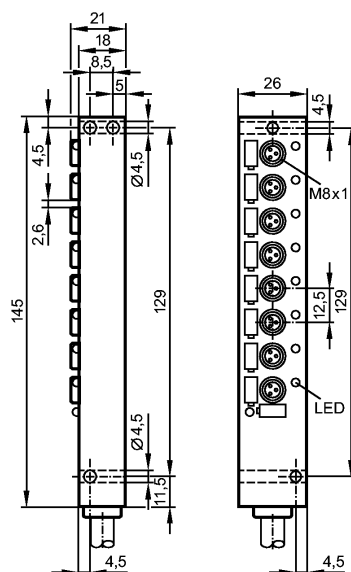


более недоступно - архивная позиция

заменено на: EBC055



Характеристики

Распределительная коробка

Кабель

позолоченные контакты

Электронные данные

Электрическое исполнение	DC
Рабочее напряжение [V]	10...30 DC
макс. допустимая токовая нагрузка - в общем [A]	6
макс. допустимая токовая нагрузка - для вставоч.блока [A]	2
Класс защиты	III

Условия эксплуатации

Температура окружающей среды [°C]	-25...90
Степень защиты	IP 68

Механические данные

Исполнение	8
Материал	пластик PBT-GF 20; латунь никелированн.
Пригодность для кабельной цепи	<p>Радиус изгиба в случае движения кабеля: миним. 10 x диаметр кабеля маким. 3,3 m/s для длины перемещений по горизонтали, равной 5 m, и максим. ускорением</p> <p>Скорость перемещения: - 5 m/s²</p> <p>Циклы изгиба: > 5 миллионов.</p> <p>Деформация кручения: ± 180 °/m</p>
Вес [kg]	1,172

Дисплеи / Элементы управления

Индикация состояния выхода LED	8 x желтых
Рабочий режим LED	зелёный

E11215

ZDO8F039MSS0010H10

Технология соединения

электрическое подключение

Электрическое подсоединение

Кабель PUR (полиуретан) / 10 м;
8 x 0,34 mm² (42 x Ø 0,1 mm) + 2 x 0,75 mm² (96 x Ø 0,1 mm); Ø 9,1 mm; без галог., без силикона

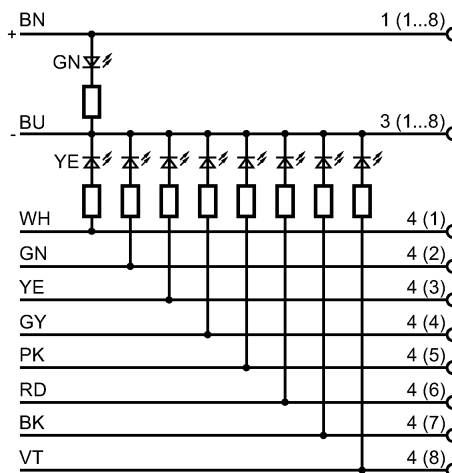
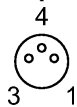
Цвет кожура

чёрный

Назначение жил кабеля при подключении

Цвета жил

- BK чёрный
- BN коричневый
- BU синий
- GN зелёный
- GY серый
- PK розовый
- RD красный
- VT фиолетовый
- WH белый
- YE желтый



Примечания

Упаковочная величина [штука] 1

Другие данные

места для кабельных подключений M8

ifm electronic gmbh • Адрес : Friedrichstraße 1 • 45128 Essen — Компания оставляет за собой право вносить изменения без предварительного уведомления! — SU — E11215 — 01.09.2008

более недоступно - архивная позиция

заменено на: EBC055