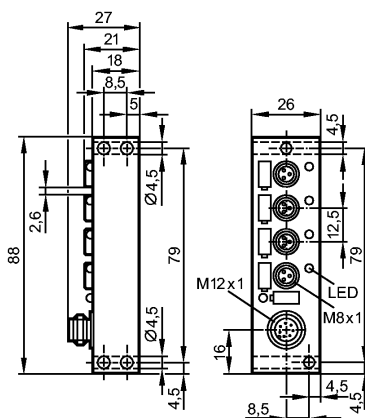


**более недоступно - архивная позиция**

**заменено на: EBC050**



### Характеристики

Распределительная коробка

Электрический разъём

позолоченные контакты

### Электронные данные

Электрическое исполнение

DC

Рабочее напряжение [V]

10...30 DC

макс. допустимая токовая нагрузка  
- в общем [A]

6

макс. допустимая токовая нагрузка  
- для вставоч.блока [A]

2

Класс защиты

III

### Условия эксплуатации

Температура окружающей  
среды [°C]

-25...90

Степень защиты

IP 68

### Механические данные

Исполнение

4-х

Материал

пластик PBT-GF 20; латунь никелированн.

Вес [kg]

0,082

### Дисплеи / Элементы управления

Индикация состояния выхода LED

4 x желтый

Рабочий режим LED

зелёный

### электрическое подключение

Электрическое подсоединение

Разъём M12

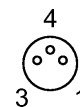
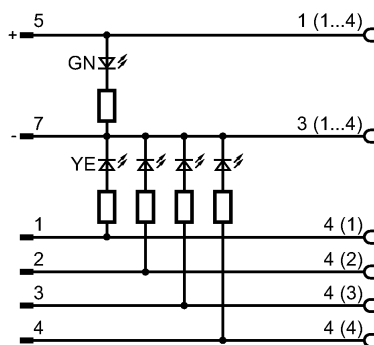
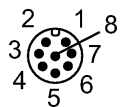
Назначение жил кабеля при подключении



## E11216

ZDO4F035MSS0000-STGH080MSS

Технология соединения



### Примечания

Упаковочная величина [штука]

### Другие данные

места для кабельных подключений

ifm electronic gmbh • Адрес : Friedrichstraße 1 • 45128 Essen — Компания оставляет за собой право вносить изменения без предварительного уведомления! — SU — E11216 — 01.09.2008

**более недоступно - архивная позиция**

**заменено на: EBC050**