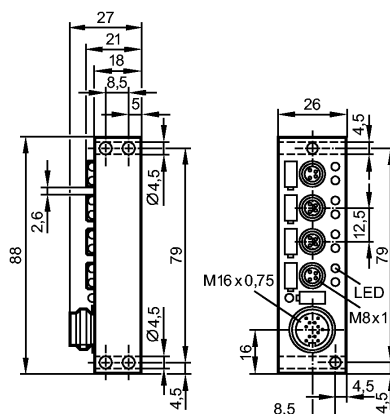


более недоступно - архивная позиция



Made in Germany

Характеристики

Распределительная коробка

Электрический разъём

позолоченные контакты

Электронные данные

Электрическое исполнение	DC
Рабочее напряжение [V]	10...30 DC
макс. допустимая токовая нагрузка - в общем [A]	6
макс. допустимая токовая нагрузка - для вставоч. блока [A]	2
Класс защиты	III

Условия эксплуатации

Температура окружающей среды [°C]	-25...90
Степень защиты	IP 68

Механические данные

Исполнение	4-х
Материал	пластик PBT-GF 20; латунь никелированн.
Вес [kg]	0,086

Дисплеи / Элементы управления

Индикация состояния выхода LED	8 x желтых
Рабочий режим LED	зелёный

электрическое подключение

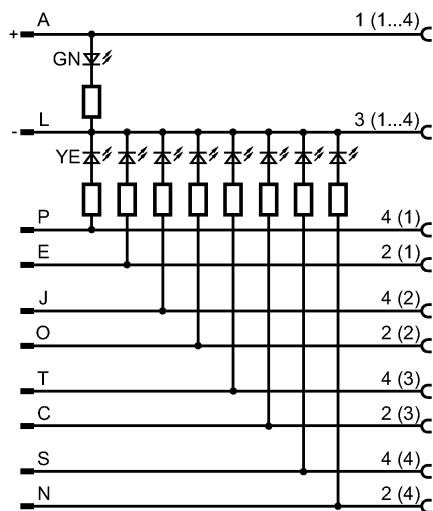
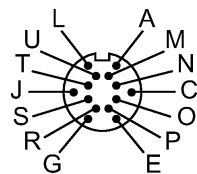
Электрическое подсоединение	Разъём M16
-----------------------------	------------

Назначение жил кабеля при подключении

E11219

ZDO4F049MSS0000-STGO120MSS

Технология соединения



Примечания

Упаковочная величина [штука] 1

Другие данные

места для кабельных подключений M8

ifm electronic gmbh • Адрес : Friedrichstraße 1 • 45128 Essen — Компания оставляет за собой право вносить изменения без предварительного уведомления! — SU — E11219 — 01.09.2008

более недоступно - архивная позиция