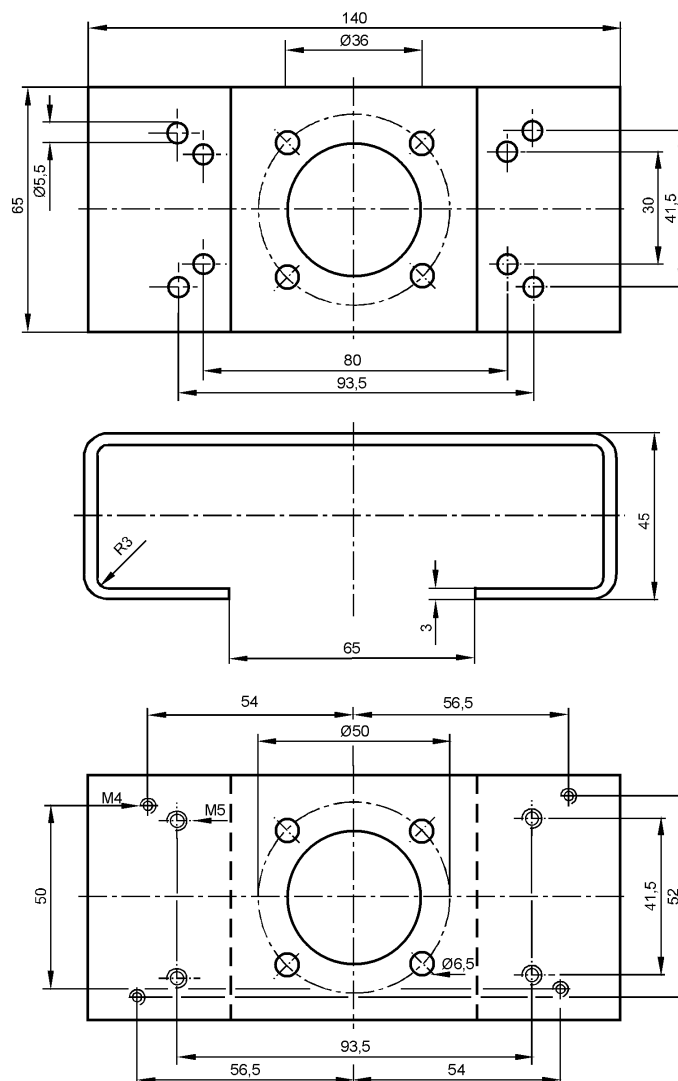


E11244

Bracket Keystone

Принадлежности



Made in Germany

Характеристики

Монтажный кронштейн

tyco MAAC31100000200

Механические данные

Исполнение для приводов ф. Keystone

Материал нерж. сталь V2A (1.4301)

Вес [kg] 0,403

Примечания

Упаковочная величина [штука] 1