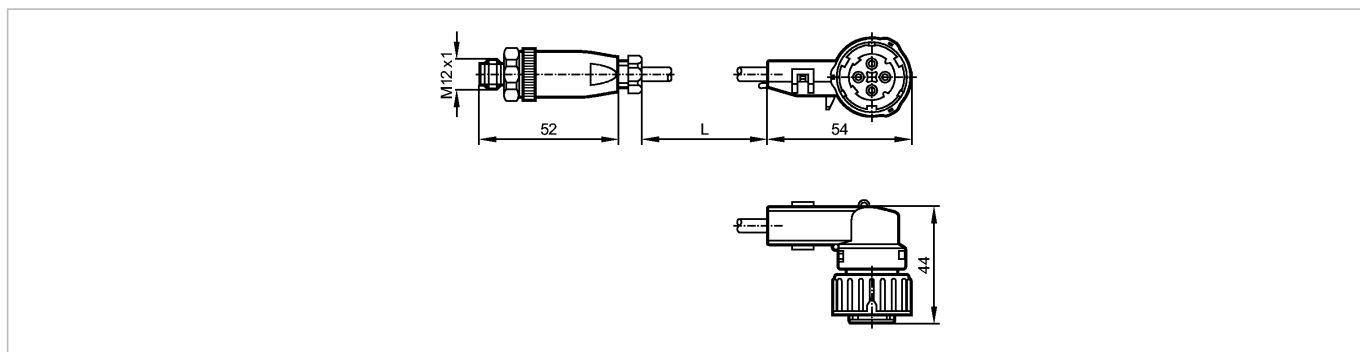


E11274

VDOAR040PLS0002HSTGH040VAS

Технология соединения



Made in Germany

Характеристики

Джамперный кабель

для датчиков с

разъём типа bayonet DIN72585, 4-контакта
расположение ключа: 1

Для соединения с программатором (напр. PP2000)

без галогена

Электронные данные

Электрическое исполнение

DC

Рабочее напряжение [V]

9,6...30 DC

Условия эксплуатации

Температура окружающей среды [°C]

-40...85

Степень защиты

IP 67; Гнездо IP 67 / IP 69K

Механические данные

Исполнение

прямой / угловой

Материал

Штекер: PA (полиамид); Гнездо: Hytrel G-4774

Материал накидной гайки

Штекер: нерж. сталь V4A (1.4571) (320S31); Гнездо: Hytrel G-4774

Вес [kg]

0,139

электрическое подключение

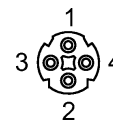
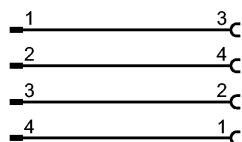
Электрическое подсоединение

Кабель PUR (полиуретан) / 2 м; 4 x 0,5 mm²; Ø 6 mm; без галог.

Цвет кожуха

чёрный

Назначение жил кабеля при подключении



Примечания

Упаковочная величина

[штука]

1