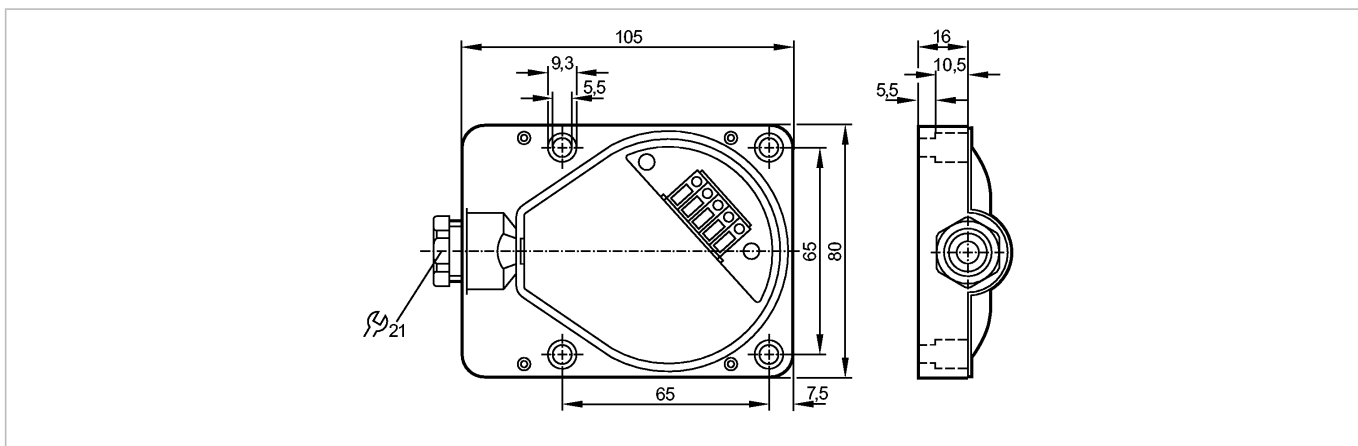


E11290

MOUNTING BASE M20 IDE/KDE

Принадлежности



Made in Germany

Характеристики

Монтажное основание

IDE/KDE

Механические данные

Материал	PPE
Вес [kg]	0,065
Электрическое подсоединение	клеммы до 2,5 mm ²
Кабельный сальник	M20

Примечания

Упаковочная величина [штука]	1
------------------------------	---