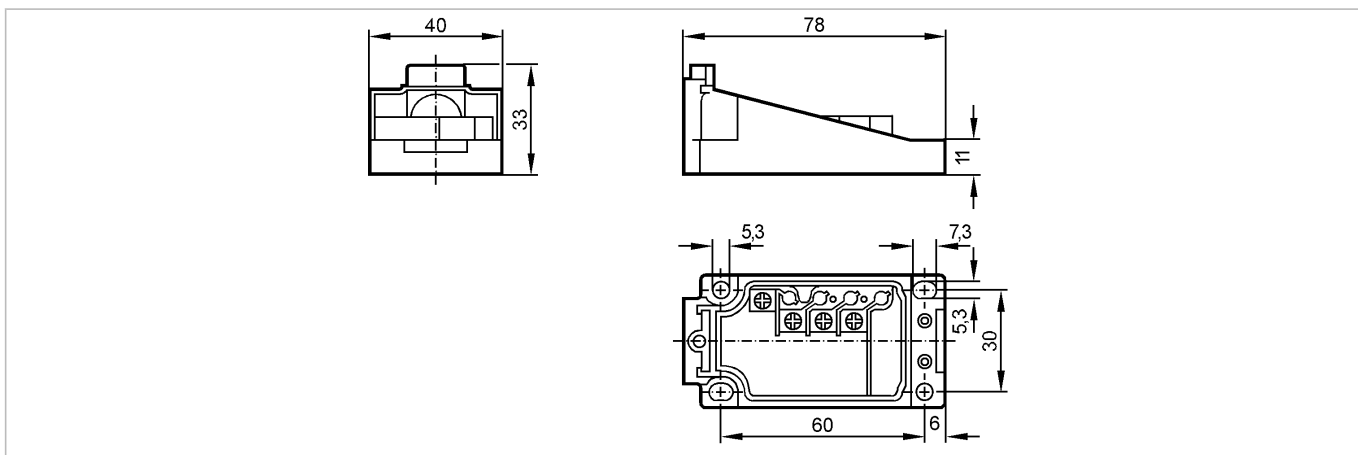


E11291

MOUNTING BASE IVE

Принадлежности



Made in Germany

Характеристики

Монтажное основание

IVE

Механические данные

Материал	РВТ (полибутилентерефталат)
Вес [kg]	0,053
Электрическое подсоединение	клеммы до 2,5 mm ²
Кабельный сальник	M20

Примечания

Упаковочная величина [штука]	1
------------------------------	---