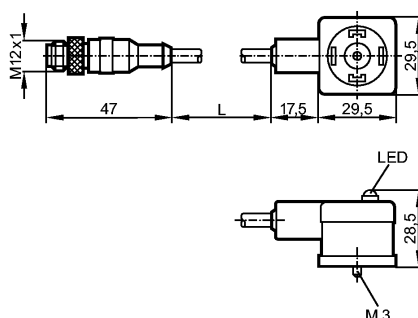


E11416

VVDAA031MSS00,3H03STGH030MSS

Технология соединения



Характеристики

Джамперный кабель

Штекер M12 / штекер клапана типа A (по DIN EN 175301-803)

без силикона

без галогена

с защитным контуром

Электронные данные

Электрическое исполнение		AC/DC
Рабочее напряжение [V]		24 AC/DC
Номинальный ток [A]		3
Защита от бросков напряжения VDR		.

Условия эксплуатации

Температура окружающей среды [°C]		-25...80
Степень защиты		IP 67

Механические данные

Исполнение		прямой / угловой
Материал		PUR (полиуретан)
Материал накидной гайки		латунь; никелированн.
пусковой момент - накидная гайка [Нм]		0,7...0,9
Вес [kg]		0,062

Дисплеи / Элементы управления

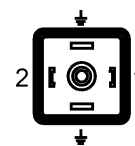
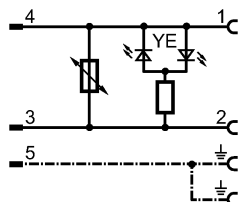
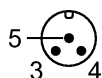
Индикация состояния выхода LED		желтый
--------------------------------	--	--------

электрическое подключение

Электрическое подсоединение	Кабель PUR (полиуретан) / 0,3 м; 3 x 0,5 mm ² (42 x Ø 0,1 mm); Ø 5 mm; без галог., M12-вилка контакты:позолоченные, Контакты штекера для клапана: латунь никелированная
-----------------------------	--

Цвет кожуха	чёрный
-------------	--------

Назначение жил кабеля при подключении



Принадлежности



E11416

VVDAA031MSS00,3H03STGH030MSS

Технология соединения

Принадлежности (входят в комплект)

винт; маркер

Примечания

Упаковочная величина

[штука]

1

ifm electronic gmbh • Адрес : Friedrichstraße 1 • 45128 Essen — Компания оставляет за собой право вносить изменения без предварительного уведомления! — SU — E11416 — 06.03.2003