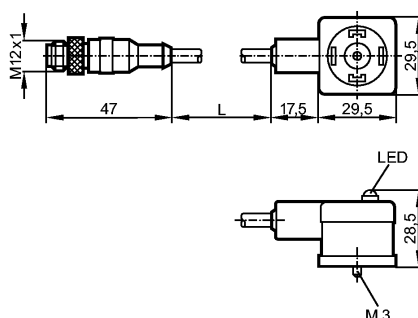


## E11417

VVDAA031MSS00,6H03STGH030MSS

Технология соединения



### Характеристики

Джамперный кабель

Штекер M12 / штекер клапана типа A (по DIN EN 175301-803)

без силикона

без галогена

с защитным контуром

### Электронные данные

Электрическое исполнение

AC/DC

Рабочее напряжение [V]

24 AC/DC

Номинальный ток [A]

3

Защита от бросков напряжения  
VDR

.

### Условия эксплуатации

Температура окружающей  
среды [°C]

-25...80

Степень защиты

IP 67

### Механические данные

Исполнение

прямой / угловой

Материал

PUR (полиуретан)

Материал накидной гайки

латунь; никелированн.

пусковой момент - накидная гайка  
[Нм]

0,7...0,9

Вес [kg]

0,075

### Дисплеи / Элементы управления

Индикация состояния выхода LED

желтый

### электрическое подключение

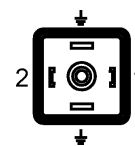
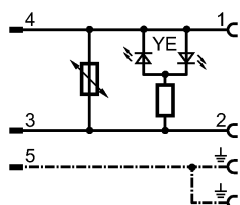
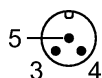
Электрическое подсоединение

Кабель PUR (полиуретан) / 0,6 м;  
3 x 0,5 mm<sup>2</sup> (42 x Ø 0,1 mm); Ø 5 mm; без галог., M12-вилка  
контакты:позолоченные, Контакты штекера для клапана: латунь никелированная

Цвет кожуха

чёрный

### Назначение жил кабеля при подключении



### Принадлежности



## E11417

VVDAA031MSS00,6H03STGH030MSS

Технология соединения

Принадлежности (входят в комплект)

винт; маркер

### Примечания

Упаковочная величина

[штука]

1

ifm electronic gmbh • Адрес : Friedrichstraße 1 • 45128 Essen — Компания оставляет за собой право вносить изменения без предварительного уведомления! — SU — E11417 — 23.10.2015