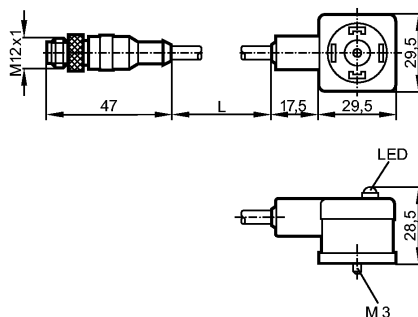


E11418

VVDAA031MSS0001H03STGH030MSS

Технология соединения



Характеристики

Джамперный кабель

Штекер M12 / штекер клапана типа A (по DIN EN 175301-803)

без силикона

без галогена

с защитным контуром

Электронные данные

Электрическое исполнение

AC/DC

Рабочее напряжение [V]

24 AC/DC

Номинальный ток [A]

3

Защита от бросков напряжения
VDR

.

Условия эксплуатации

Температура окружающей
среды [°C]

-25...80

Степень защиты

IP 67

Механические данные

Исполнение

прямой / угловой

Материал

PUR (полиуретан)

Материал накидной гайки

латунь; никелированн.

пусковой момент - накидная гайка
[Нм]

0,7...0,9

Вес [kg]

0,094

Дисплеи / Элементы управления

Индикация состояния выхода LED

желтый

электрическое подключение

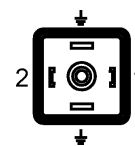
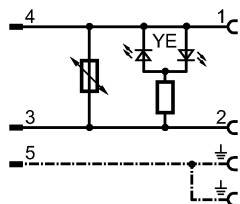
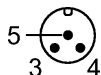
Электрическое подсоединение

Кабель PUR (полиуретан) / 1 м;
3 x 0,5 mm² (42 x Ø 0,1 mm); Ø 5 mm; без галог., M12-вилка
контакты: позолоченные, Контакты штекера для клапана: латунь никелированная

Цвет кожуха

чёрный

Назначение жил кабеля при подключении



Принадлежности



E11418

VVDAA031MSS0001H03STGH030MSS

Технология соединения

Принадлежности (входят в комплект)

винт; маркер

Примечания

Упаковочная величина

[штука]

1

ifm electronic gmbh • Адрес : Friedrichstraße 1 • 45128 Essen — Компания оставляет за собой право вносить изменения без предварительного уведомления! — SU — E11418 — 23.10.2015