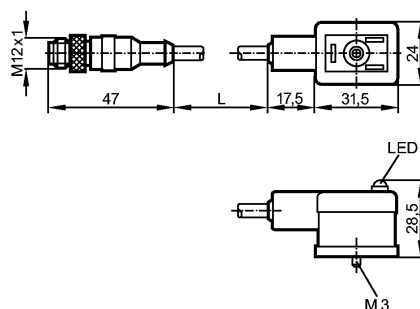


## E11432

VVSAB031MSS00,6H03STGH030MSS

Технология соединения



### Характеристики

Джамперный кабель

Штекер M12 / вентильный штекер тип В (промышленный стандарт)

без силикона

без галогена

с защитным контуром

### Электронные данные

Электрическое исполнение	AC/DC
Рабочее напряжение [V]	24 AC/DC
Номинальный ток [A]	3
Защита от бросков напряжения VDR	да

### Условия эксплуатации

Температура окружающей среды [°C]	-25...80
Степень защиты	IP 67

### Механические данные

Исполнение	прямой / угловой
Материал	PUR (полиуретан)
Материал накидной гайки	латунь; никелированн.
пусковой момент - накидная гайка [Нм]	0,7...0,9
Вес [kg]	0,071

### Дисплеи / Элементы управления

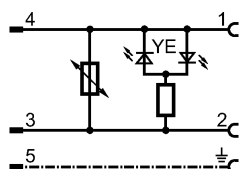
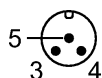
Индикация состояния выхода LED	желтый
--------------------------------	--------

### электрическое подключение

Электрическое подсоединение: Кабель PUR (полиуретан) / 0,6 м; 3 x 0,5 mm<sup>2</sup> (42 x Ø 0,1 mm); Ø 5 mm; без галог., Контакты штекера для клапана: латунь никелированная

Цвет кожуха: чёрный

### Назначение жил кабеля при подключении



### Принадлежности



## E11432

VVSAB031MSS00,6H03STGH030MSS

Технология соединения

Принадлежности (входят в комплект)

винт; маркер

### Примечания

Упаковочная величина

[штука]

1

ifm electronic gmbh • Адрес : Friedrichstraße 1 • 45128 Essen — Компания оставляет за собой право вносить изменения без предварительного уведомления! — SU — E11432 — 23.10.2015