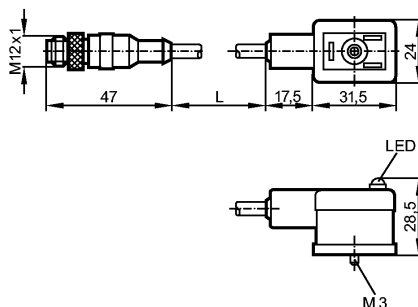


E11434

VVSAB031MSS0002H03STGH030MSS

Технология соединения



Характеристики

Джамперный кабель

Штекер M12 / вентильный штекер тип В (промышленный стандарт)

без силикона

без галогена

с защитным контуром

Электронные данные

Электрическое исполнение

AC/DC

Рабочее напряжение [V]

24 AC/DC

Номинальный ток [A]

3

Защита от бросков напряжения VDR

да

Условия эксплуатации

Температура окружающей среды [°C]

-25...80

Степень защиты

IP 67

Механические данные

Исполнение

прямой / угловой

Материал

PUR (полиуретан)

Материал накидной гайки

латунь; никелированн.

пусковой момент - накидная гайка [Нм]

0,7...0,9

Вес [kg]

0,134

Дисплеи / Элементы управления

Индикация состояния выхода LED

желтый

электрическое подключение

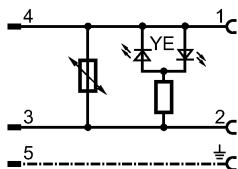
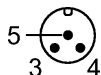
Электрическое подсоединение

Кабель PUR (полиуретан) / 2 м;
3 x 0,5 mm² (42 x Ø 0,1 mm); Ø 5 mm; без галог., Контакты штекера для клапана:
латунь никелированная

Цвет кожуха

чёрный

Назначение жил кабеля при подключении



Принадлежности



E11434

VVSAB031MSS0002H03STGH030MSS

Технология соединения

Принадлежности (входят в комплект)

винт; маркер

Примечания

Упаковочная величина

[штука]

1

ifm electronic gmbh • Адрес : Friedrichstraße 1 • 45128 Essen — Компания оставляет за собой право вносить изменения без предварительного уведомления! — SU — E11434 — 23.10.2015