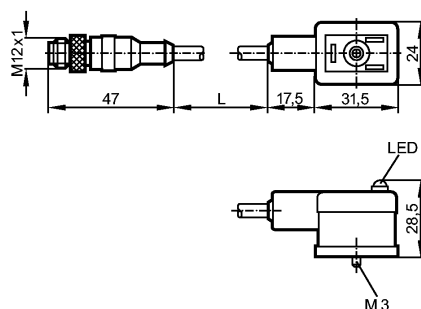


E11435

VVSAB031MSS0005H03STGH030MSS

Технология соединения



Характеристики

Джамперный кабель

Штекер M12 / вентильный штекер тип В (промышленный стандарт)

без силикона

без галогена

с защитным контуром

Электронные данные

Электрическое исполнение	AC/DC
Рабочее напряжение [V]	24 AC/DC
Номинальный ток [A]	3
Защита от бросков напряжения VDR	да

Условия эксплуатации

Температура окружающей среды [°C]	-25...80
Степень защиты	IP 67

Механические данные

Исполнение	прямой / угловой
Материал	PUR (полиуретан)
Материал накидной гайки	латунь; никелированн.
пусковой момент - накидная гайка [Нм]	0,7...0,9
Вес [kg]	0,269

Дисплеи / Элементы управления

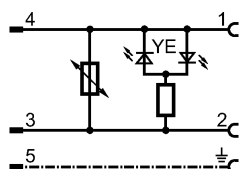
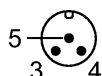
Индикация состояния выхода LED	желтый
--------------------------------	--------

электрическое подключение

Электрическое подсоединение	Кабель PUR (полиуретан) / 5 м; 3 x 0,5 mm ² (42 x Ø 0,1 mm); Ø 5 mm; без галог., Контакты штекера для клапана: латунь никелированная
-----------------------------	---

Цвет кожуха	чёрный
-------------	--------

Назначение жил кабеля при подключении



Принадлежности



E11435

VVSAB031MSS0005H03STGH030MSS

Технология соединения

Принадлежности (входят в комплект)

винт; маркер

Примечания

Упаковочная величина

[штука]

1

ifm electronic gmbh • Адрес : Friedrichstraße 1 • 45128 Essen — Компания оставляет за собой право вносить изменения без предварительного уведомления! — SU — E11435 — 23.10.2015