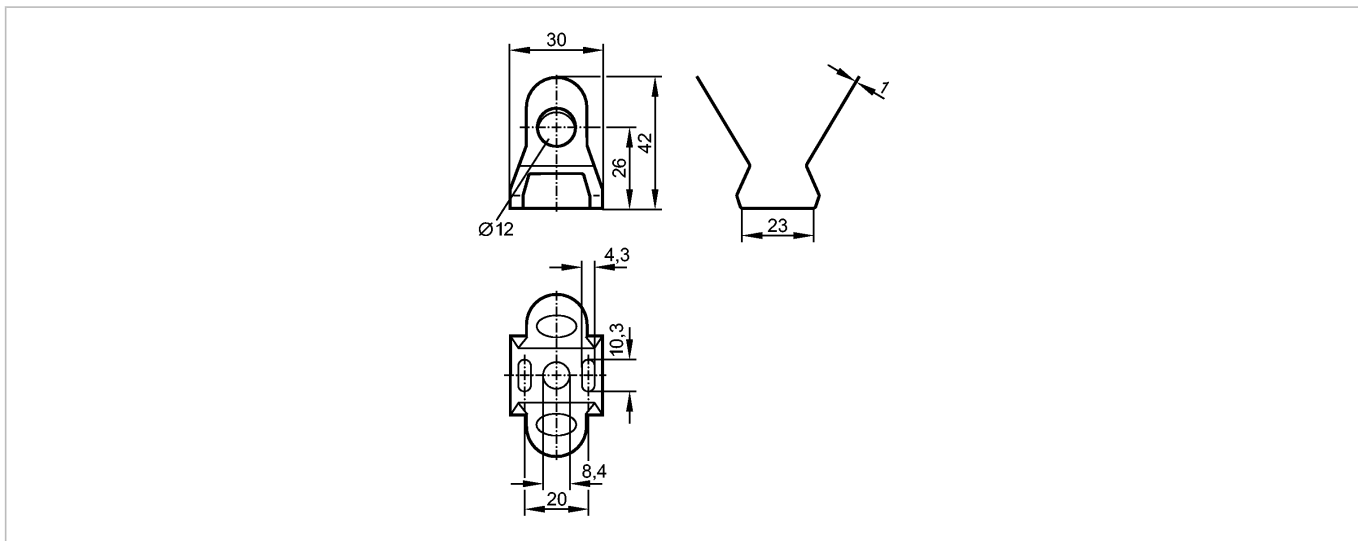


E11530

MOUNTING CLIP V4A D12 MM

Принадлежности



Made in Germany

Характеристики

Крепежный зажим

Ø 12 mm

Исполнение B

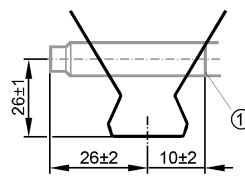
Механические данные

Исполнение для датчиков в цилиндрическом гладком корпусе Ø 12мм

Материал нерж. сталь V4A (316L)

Вес [kg] 0,014

Монтаж



1: фиксирующий паз

Примечания

Упаковочная величина [штука] 1