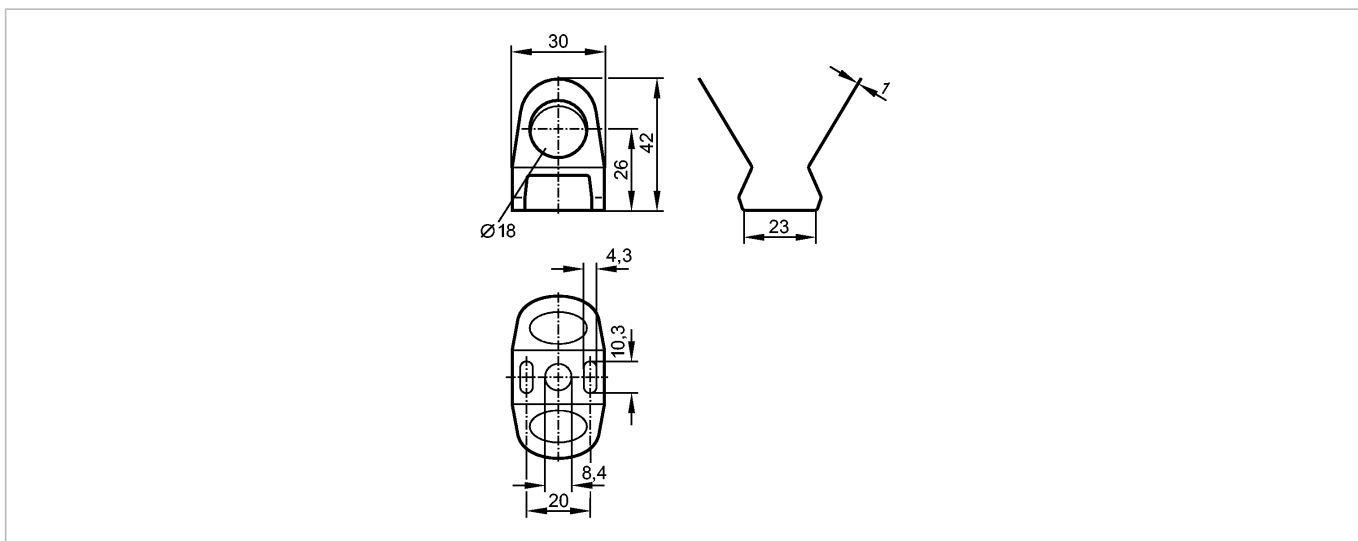


E11531

MOUNTING CLIP V4A D18 MM

Принадлежности



Made in Germany

Характеристики

Крепежный зажим

Ø 18 mm

Исполнение В

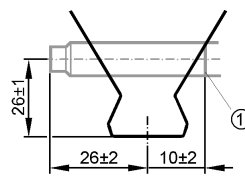
Механические данные

Исполнение для датчиков в цилиндрическом гладком корпусе Ø 18мм

Материал нерж. сталь V4A (316L)

Вес [kg] 0,015

Монтаж



1: фиксирующий паз

Примечания

Упаковочная величина [штука] 1