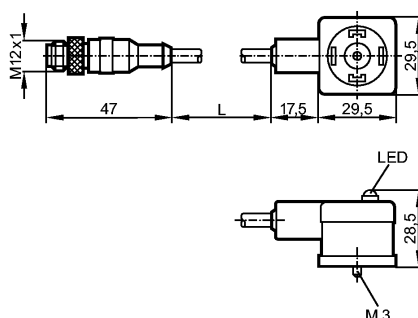


## E11573

VVDAA031MSS01,5H03STGH030MSS

Технология соединения



### Характеристики

Джамперный кабель

Штекер M12 / штекер клапана типа A (по DIN EN 175301-803)

без силикона

без галогена

с защитным контуром

### Электронные данные

Электрическое исполнение		AC/DC
Рабочее напряжение [V]		24 AC/DC
Номинальный ток [A]		3
Защита от бросков напряжения VDR		.

### Условия эксплуатации

Температура окружающей среды [°C]		-25...80
Степень защиты		IP 67

### Механические данные

Исполнение		прямой / угловой
Материал		PUR (полиуретан)
Материал накидной гайки		латунь; никелированн.
пусковой момент - накидная гайка [Нм]		0,7...0,9
Вес [kg]		0,116

### Дисплеи / Элементы управления

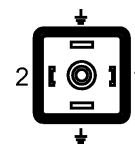
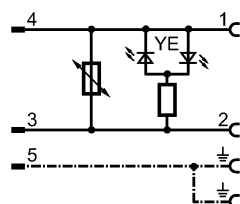
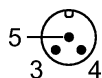
Индикация состояния выхода LED		желтый
--------------------------------	--	--------

### электрическое подключение

Электрическое подсоединение		Кабель PUR (полиуретан) / 1,5 м; 3 x 0,5 mm <sup>2</sup> (42 x Ø 0,1 mm); Ø 5 mm; без галог.
-----------------------------	--	---

Цвет кожуха		чёрный
-------------	--	--------

### Назначение жил кабеля при подключении



### Принадлежности



## E11573

VVDAA031MSS01,5H03STGH030MSS

Технология соединения

Принадлежности (входят в комплект)

винт; маркер

### Примечания

Упаковочная величина

[штука]

1

ifm electronic gmbh • Адрес : Friedrichstraße 1 • 45128 Essen — Компания оставляет за собой право вносить изменения без предварительного уведомления! — SU — E11573 — 23.10.2015