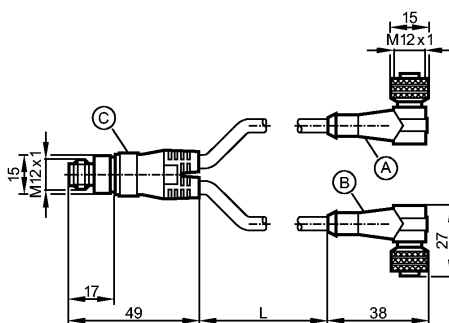


более недоступно - архивная позиция

заменено на: EVC503



3-1: Входной кабель (серый)
3-2: Кабель Octavis (черный)

Характеристики

Y-образный соединительный кабель

M12 разъем / 2 x M12 соединение

без галогена

Электронные данные

Электрическое исполнение		DC
Рабочее напряжение [V]		10...30 DC
Номинальный ток [A]		4

Условия эксплуатации

Температура окружающей среды [°C]		-25...90
Степень защиты		IP 68

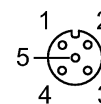
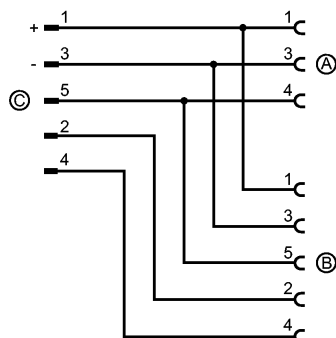
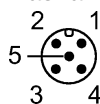
Механические данные

Исполнение		2
Материал		TPU
Материал накидной гайки		латунь; никелированн.
Вес [kg]		0,065

электрическое подключение

Электрическое подсоединение	Кабель PUR (полиуретан) / 0,25 м; 5 x 0,25 mm ² (32 x Ø 0,1 mm); Ø 5 mm; без галог.
Цвет кожуха	чёрный

Назначение жил кабеля при подключении



Примечания

Упаковочная величина [штука]		1
------------------------------	--	---

ecomat 400[®]



E11664

YDOAH040MSS0,25H04STGH040MSS

Технология соединения

ifm electronic gmbh • Адрес : Friedrichstraße 1 • 45128 Essen — Компания оставляет за собой право вносить изменения без предварительного уведомления! — SU — E11664 — 03.12.2003

более недоступно - архивная позиция

заменено на: EVC503