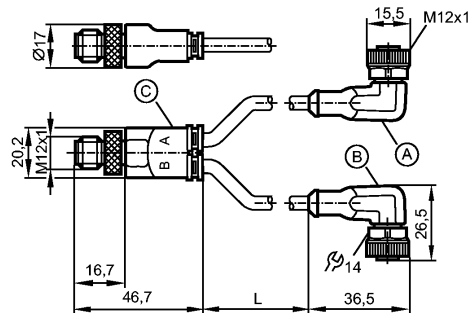


**более недоступно - архивная позиция**

**Снят с производства, замена: EVC434**

**При выборе альтернативного датчика и принадлежностей обратите внимание на технические параметры, возможны несоответствия!**



Made in Germany

### Характеристики

Y-образный соединительный кабель

M12 разъем / 2 x M12 соединение

без силикона

без галогена

позолоченные контакты

### Электронные данные

Электрическое исполнение

DC

Рабочее напряжение [V]

250 AC / 300 DC

### Условия эксплуатации

Температура окружающей среды [°C]

-25...90

Степень защиты

IP 68

### Механические данные

Исполнение

2

Материал

Корпус соединителя: TPU чёрный; Корпус гнезда: TPU оранжевый; уплотнение: витон

Материал накидной гайки

латунь; никелированн.

Вес [kg]

0,111

### электрическое подключение

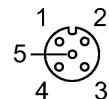
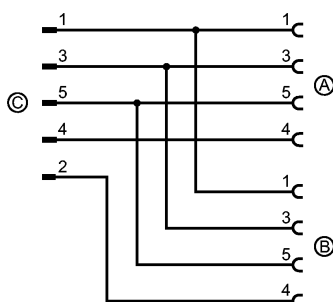
Электрическое подсоединение

Кабель PUR (полиуретан) / 1 м;  
4 x 0,34 mm<sup>2</sup> (42 x Ø 0,1 mm); Ø 4,9 mm; без галог.

Цвет кожуха

чёрный

### Назначение жил кабеля при подключении





## E11760

YDOAH040MSS0001H04STGH050MSS

Технология соединения

### Примечания

Упаковочная величина	[штука]	1
----------------------	---------	---

ifm electronic gmbh • Адрес : Friedrichstraße 1 • 45128 Essen — Компания оставляет за собой право вносить изменения без предварительного уведомления! — SU — E11760 — 14.01.2009

**более недоступно - архивная позиция**

**Снят с производства, замена: EVC434**

**При выборе альтернативного датчика и принадлежностей обратите внимание на технические параметры, возможны несоответствия!**