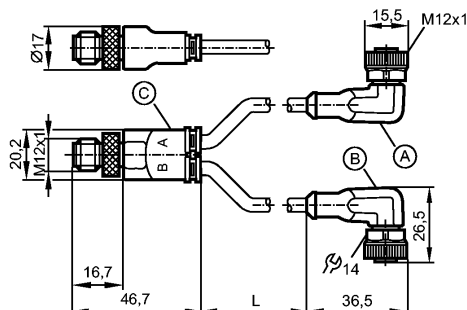


более недоступно - архивная позиция

Снят с производства, замена: EVC435

При выборе альтернативного датчика и принадлежностей обратите внимание на технические параметры, возможны несоответствия!



Характеристики

Y-образный соединительный кабель

M12 разъем / 2 x M12 соединение

без силикона

без галогена

позолоченные контакты

Электронные данные

Электрическое исполнение

DC

Рабочее напряжение [V]

250 AC / 300 DC

Условия эксплуатации

Температура окружающей среды [°C]

-25...90

Степень защиты

IP 68

Механические данные

Исполнение

2

Материал

Корпус соединителя: TPU чёрный; Корпус гнезда: TPU оранжевый; уплотнение: витон

Материал накидной гайки

латунь; никелированн.

Вес [kg]

0,196

электрическое подключение

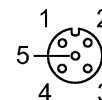
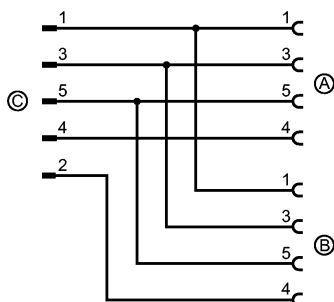
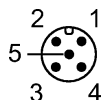
Электрическое подсоединение

Кабель PUR (полиуретан) / 2 м;
4 x 0,34 mm² (42 x Ø 0,1 mm); Ø 4,9 mm; без галог.

Цвет кожуха

чёрный

Назначение жил кабеля при подключении





E11761

YDOAH040MSS0002H04STGH050MSS

Технология соединения

Упаковочная величина [штука] _____ 1 _____

ifm electronic gmbh • Адрес : Friedrichstraße 1 • 45128 Essen — Компания оставляет за собой право вносить изменения без предварительного уведомления! — SU — E11761 — 05.04.2012

более недоступно - архивная позиция

Снят с производства, замена: EVC435

При выборе альтернативного датчика и принадлежностей обратите внимание на технические параметры, возможны несоответствия!