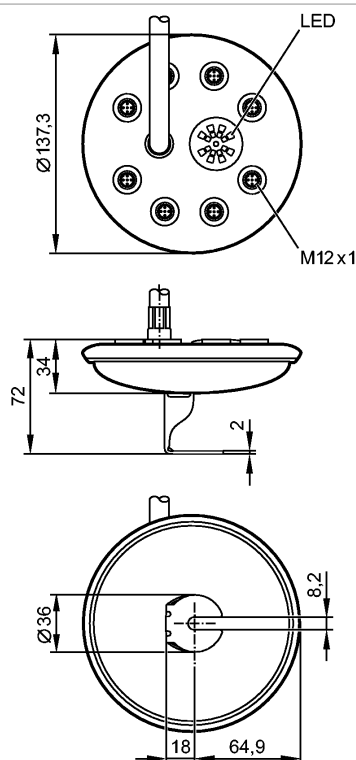


E11775

ProcessLine SB V4A 10m

Принадлежности



Made in Germany

Характеристики

Распределительная коробка

Кабель

Электронные данные

Электрическое исполнение		DC
Рабочее напряжение [V]		10...36 DC
макс. допустимая токовая нагрузка - в общем [A]		6
макс. допустимая токовая нагрузка - для вставоч.блока [A]		4
Класс защиты		III

Условия эксплуатации

Температура окружающей среды [°C]		-5...70
Степень защиты		IP 69K *)

Испытания / одобрения

MTTF [лет]		2487
------------	--	------

Механические данные

Исполнение		8
Материал		нерж. сталь V4A
Вес [kg]		2,552

Дисплеи / Элементы управления

Индикация состояния выхода LED		16 х жёлтых
Рабочий режим LED		зелёный

электрическое подключение

Электрическое подсоединение	Кабель PUR (полиуретан) / PVC (поливинилхлорид) / 10 м; 3 x 0,75 mm ² + 16 x 0,34 mm ² ; Ø 11 мм; без силикона	
Цвет кожуха	чёрный	

E11775

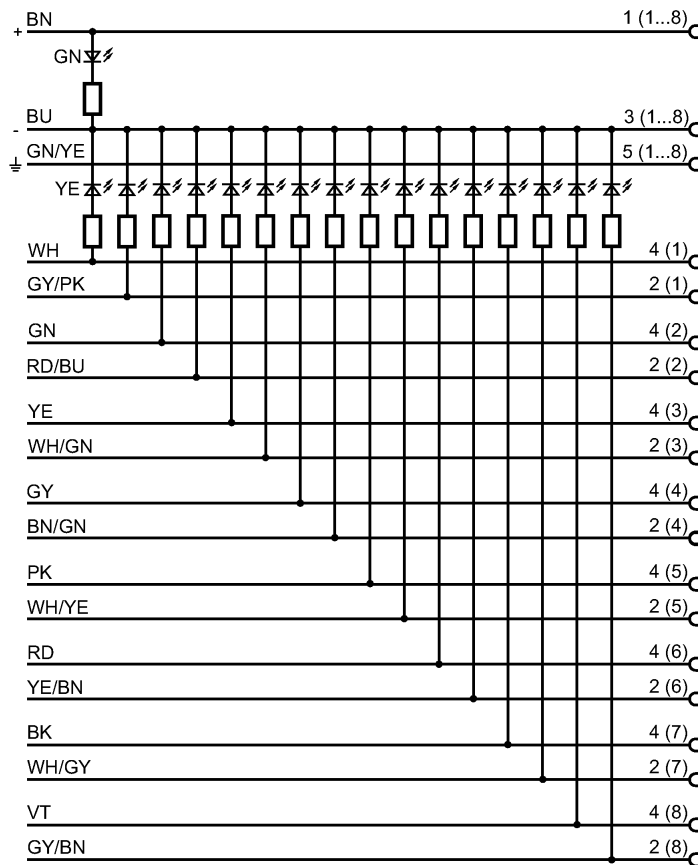
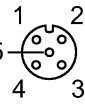
ProcessLine SB V4A 10m

Принадлежности

Назначение жил кабеля при подключении

Цвета жил

BK	чёрный
BN	коричневый
BU	синий
GN	зелёный
GY	серый
PK	розовый
RD	красный
VT	фиолетовый
WH	белый
YE	желтый



Принадлежности

Принадлежности (входят в комплект)

защитная кожух для разъема M12

Примечания

Примечания

Внешний источник напряжения согласно PELV
 *) Неиспользуемые разъемы должны быть закрыты заглушками (E70297; необходимый момент затяжки 0.8 Нм) для обеспечения заявленной степени защиты корпуса.

Упаковочная величина [штука]

1

Другие данные

места для кабельных подключений

M12