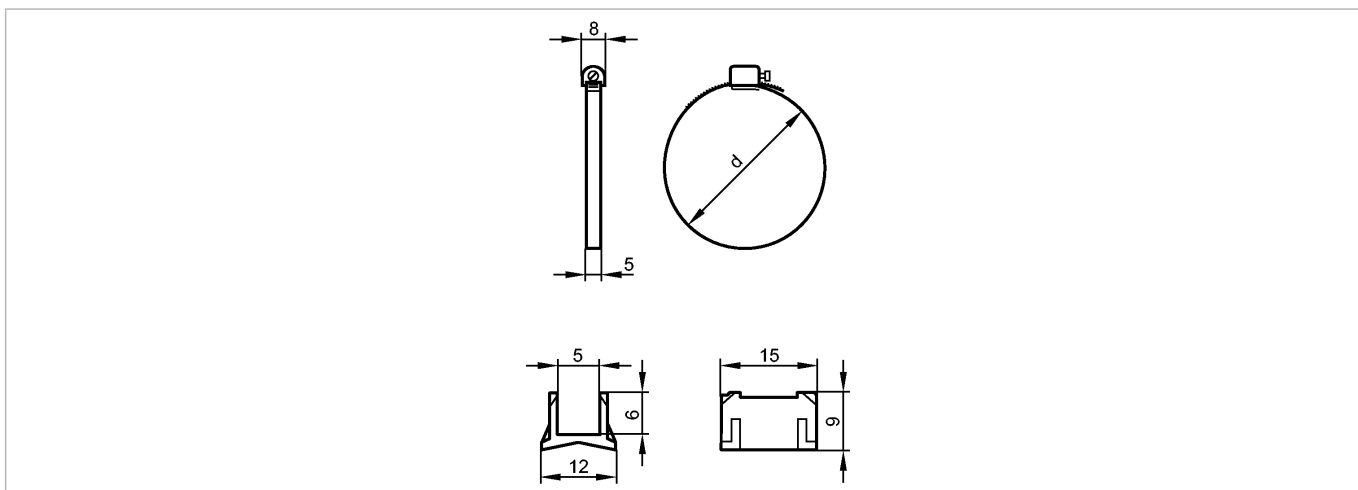


E11816

FIXING STRAP CLEAN-LINE CYL

Принадлежности



Made in Germany

Характеристики

Крепежный хомут для круглых цилиндров

Ø 8...12 mm

диаметр поршня

Механические данные

| | | |
|---|--|--|
| Исполнение | для типов MKT | |
| Материал | адаптер : полиамид; Крепежный хомут: нерж. сталь V2A (1.4305) (303S22) | |
| диаметр поршня [mm] | 8...12 | |
| Вес [kg] | 0,006 | |
| Диапазон размеров зажимаемых деталей d [мм] | 11...19 | |

Принадлежности

| | |
|------------------------------------|-----------------------|
| Принадлежности (входят в комплект) | адаптер для типов MKT |
|------------------------------------|-----------------------|

Примечания

| | |
|------------------------------|---|
| Упаковочная величина [штука] | 1 |
|------------------------------|---|