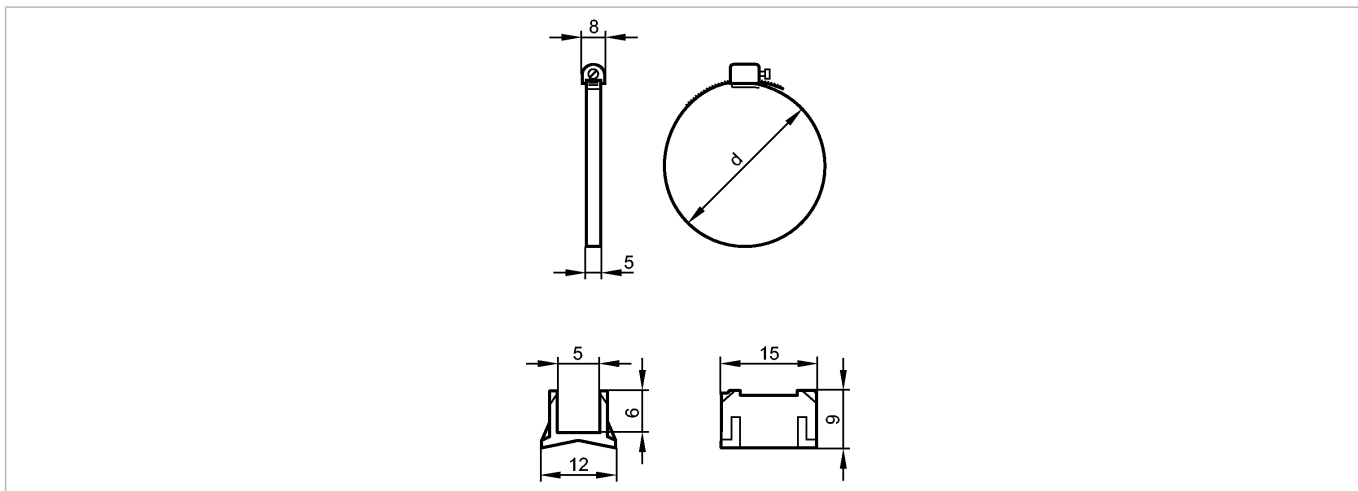


E11818

FIXING STRAP CLEAN-LINE CYL

Принадлежности



Made in Germany

Характеристики

Крепежный хомут для круглых цилиндров

Ø 25...32 mm

диаметр поршня

Механические данные

| | | |
|---|--|--|
| Исполнение | для типов МКТ | |
| Материал | адаптер : полиамид; Крепежный хомут: нерж. сталь V2A (1.4305) (303S22) | |
| диаметр поршня [mm] | 25...32 | |
| Вес [kg] | 0,007 | |
| Диапазон размеров зажимаемых деталей d [мм] | 28...39 | |

Принадлежности

| | |
|------------------------------------|-----------------------|
| Принадлежности (входят в комплект) | адаптер для типов МКТ |
|------------------------------------|-----------------------|

Примечания

| | |
|------------------------------|---|
| Упаковочная величина [штука] | 1 |
|------------------------------|---|