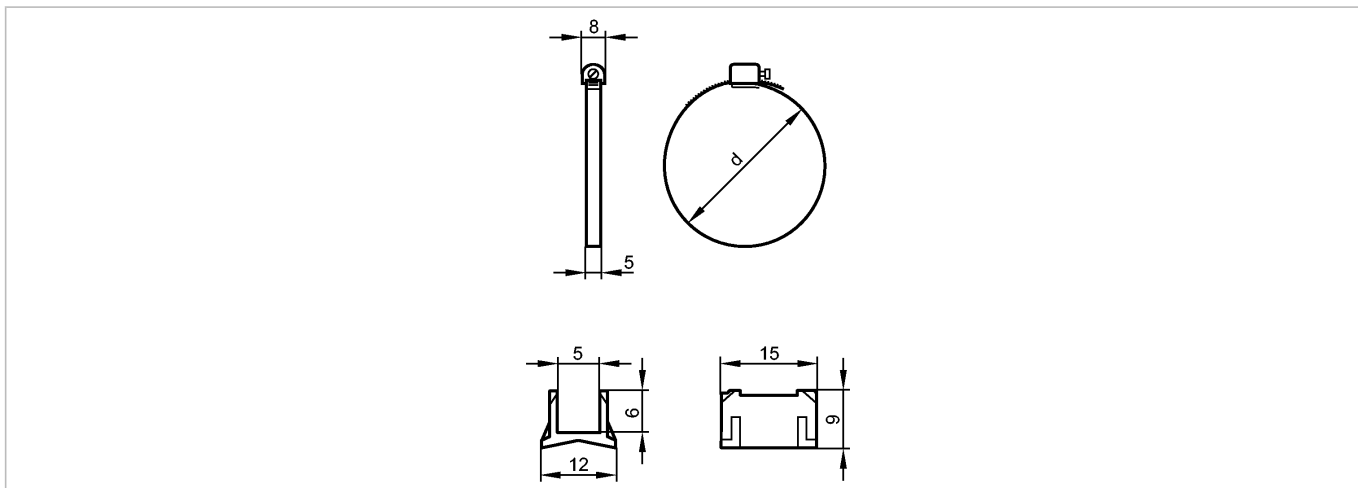


**E11819**

FIXING STRAP CLEAN-LINE CYL

Принадлежности



Made in Germany

**Характеристики**

Крепежный хомут для круглых цилиндров

Ø 40 mm

диаметр поршня

**Механические данные**

|   |  |  |
|---|--|--|
| Исполнение                                  | для типов МКТ  |  |
| Материал                                    | адаптер : полиамид; Крепежный хомут: нерж. сталь V2A (1.4305) (303S22) |  |
| диаметр поршня [mm]                         | 40   |  |
| Вес [kg]                                    | 0,007  |  |
| Диапазон размеров зажимаемых деталей d [мм] | 38...49  |  |

**Принадлежности**

|                                    |                       |
|------------------------------------|-----------------------|
| Принадлежности (входят в комплект) | адаптер для типов МКТ |
|------------------------------------|-----------------------|

**Примечания**

|                              |   |
|------------------------------|---|
| Упаковочная величина [штука] | 1 |
|------------------------------|---|