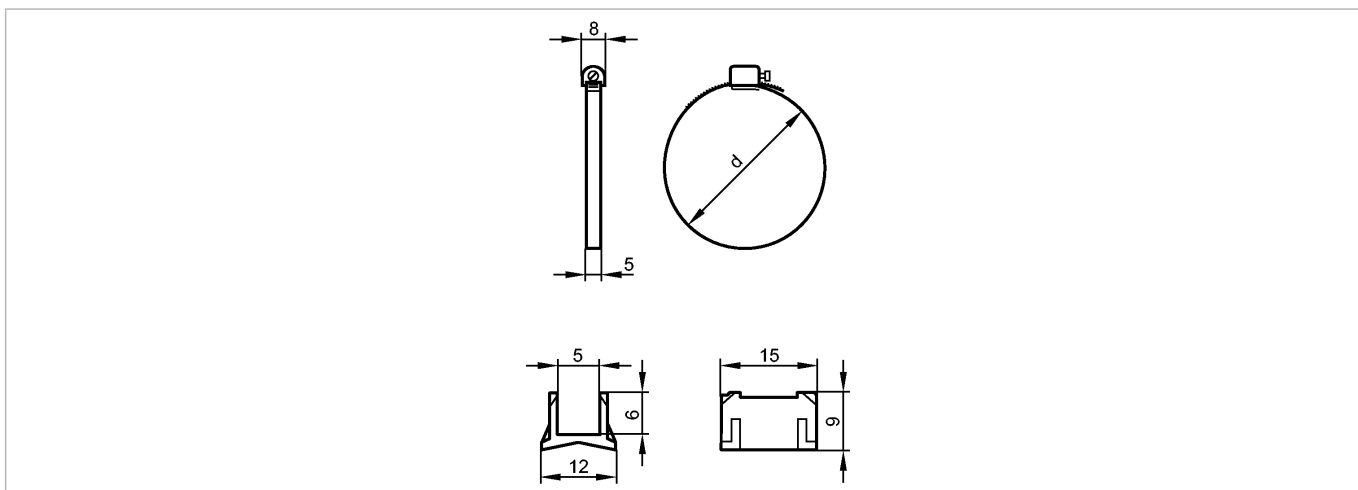


E11820

FIXING STRAP CLEAN-LINE CYL

Принадлежности



Made in Germany

Характеристики

Крепежный хомут для круглых цилиндров

Ø 50 mm

диаметр поршня

Механические данные

Исполнение	для типов MKT
Материал	адаптер : полиамид; Крепежный хомут: нерж. сталь V2A (1.4305) (303S22)
диаметр поршня [mm]	50
Вес [kg]	0,007
Диапазон размеров зажимаемых деталей d [мм]	48...59

Принадлежности

Принадлежности (входят в комплект)	адаптер для типов MKT
------------------------------------	-----------------------

Примечания

Упаковочная величина [штука]	1
------------------------------	---