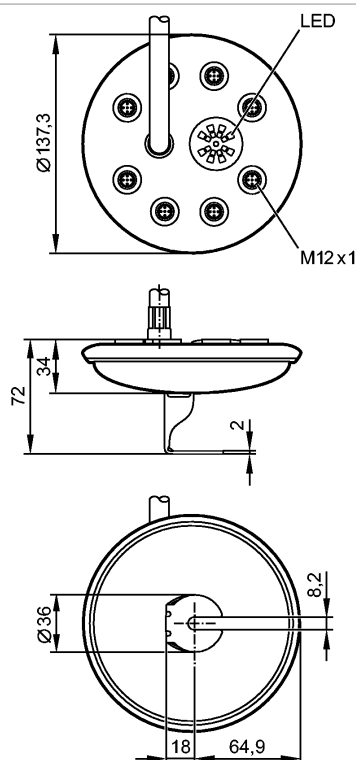


E11847

ProcessLine SB V4A 25m

Принадлежности



Made in Germany

Характеристики

Распределительная коробка

Кабель

Электронные данные

Электрическое исполнение	DC
Рабочее напряжение [V]	10...36 DC
макс. допустимая токовая нагрузка - в общем [A]	6
макс. допустимая токовая нагрузка - для вставоч.блока [A]	4
Класс защиты	III

Условия эксплуатации

Температура окружающей среды [°C]	-5...70
Степень защиты	IP 69K *)

Испытания / одобрения

MTTF [лет]	2487
------------	------

Механические данные

Исполнение	8
Материал	нерж. сталь V4A
Вес [kg]	5,285

Дисплеи / Элементы управления

Индикация состояния выхода LED	16 x жёлтых
Рабочий режим LED	зелёный

электрическое подключение

Электрическое подсоединение	Кабель PUR (полиуретан) / PVC (поливинилхлорид) / 25 м; 3 x 0,75 mm ² + 16 x 0,34 mm ² ; Ø 11 мм; без силикона
Цвет кожуха	чёрный

E11847

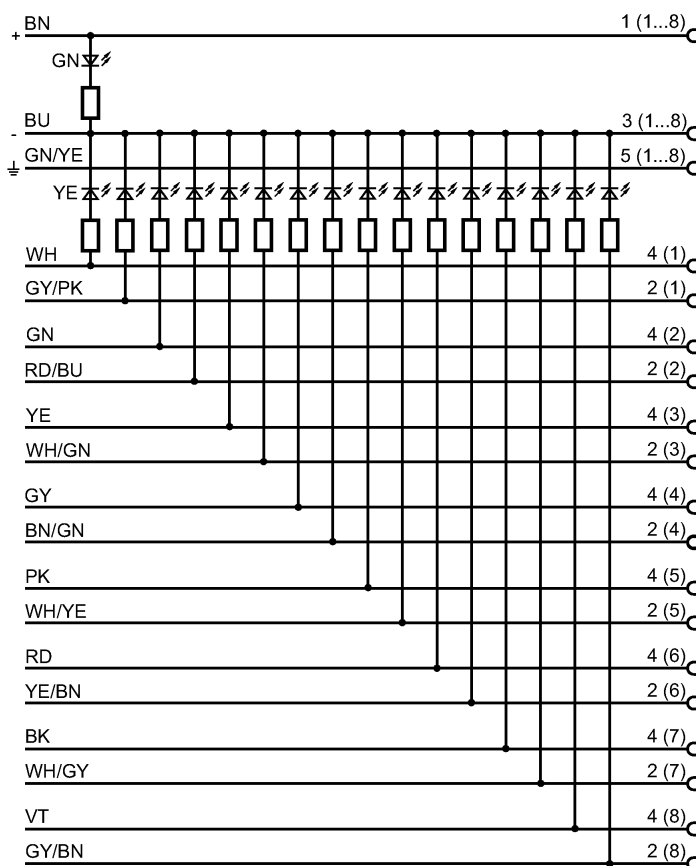
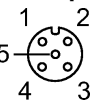
ProcessLine SB V4A 25m

Принадлежности

Назначение жил кабеля при подключении

Цвета жил

BK	чёрный
BN	коричневый
BU	синий
GN	зелёный
GY	серый
PK	розовый
RD	красный
VT	фиолетовый
WH	белый
YE	желтый



Принадлежности

Принадлежности (входят в комплект)

защитная кожух для разъема M12

Примечания

Примечания

Внешний источник напряжения согласно PELV
 *) Неиспользуемые разъемы должны быть закрыты заглушками (E70297; необходимый момент затяжки 0.8 Нм) для обеспечения заявленной степени защиты корпуса.

Упаковочная величина

[штука]

1

Другие данные

места для кабельных подключений

M12