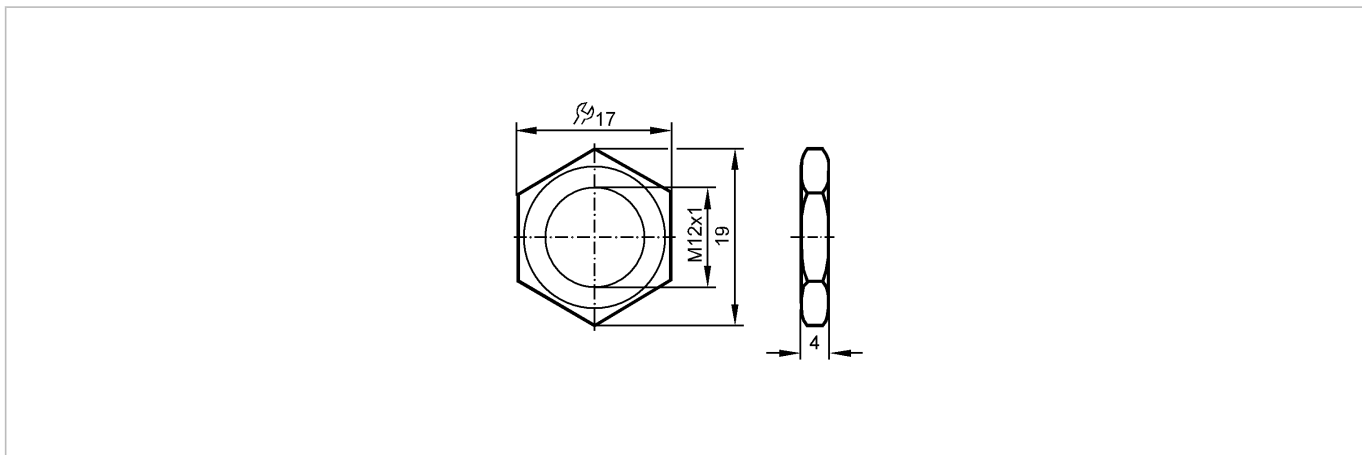


E11907

NUT M12 CUZN 100PCS

Принадлежности



Made in Germany

Характеристики

Гайки металлические

M12 x 1

Механические данные

Материал латунь никелированн.

Вес [kg] 0,459

Примечания

Упаковочная величина [штука] 100