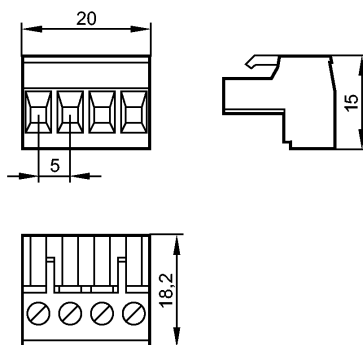


**более недоступно - архивная позиция**

**Снят с производства, замена: E11930**

**При выборе альтернативного датчика и принадлежностей обратите внимание на технические параметры, возможны несоответствия!**



Made in Germany

**Характеристики**

Разъём Combicon

**Электронные данные**

Макс. допустимое напряжение [V] 250

Макс. ток нагрузки (для 2,5 mm<sup>2</sup>) [A] 12

**Механические данные**

Исполнение с винтовыми клеммами, 4 контакта

Материал полиамид; токопроводящие части: медный сплав с оловянным покрытием

Момент затяжки [Nm] 0,5...0,6

Вес [kg] 0,034

**электрическое подключение**

Растр [mm] 5

**Примечания**

Примечания цвет клемм: 2 x красный, 1 x черный, 1 x серый, 1 x зеленый

Упаковочная величина [штука] 5

ifm electronic gmbh • Адрес : Friedrichstraße 1 • 45128 Essen — Компания оставляет за собой право вносить изменения без предварительного уведомления! — SU — E11929 — 18.12.2013

**более недоступно - архивная позиция**

**Снят с производства, замена: E11930**

**При выборе альтернативного датчика и принадлежностей обратите внимание на технические параметры, возможны несоответствия!**