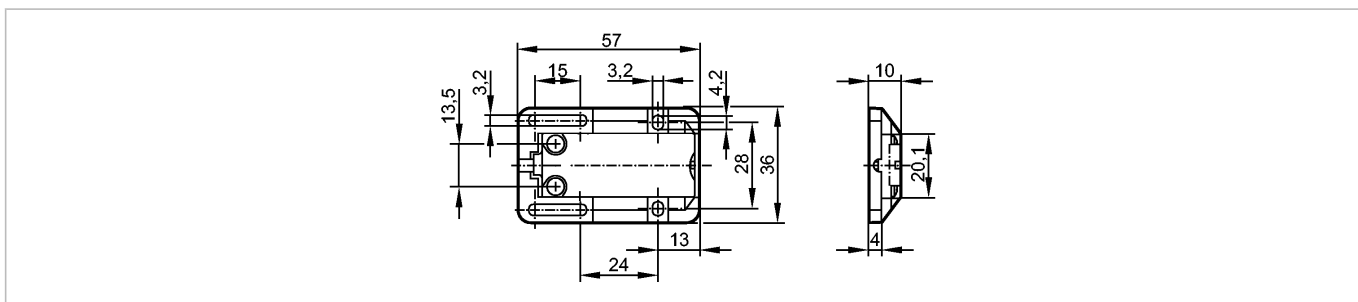


E12154

SURFACE MOUNT ACCESSORY FOR KQ

Принадлежности



Made in Germany

Характеристики

Монтажный адаптер для крепления к плоскости

Механические данные

Исполнение	для типов KQ5, KQ6	
Материал	адаптер : PBT (полибутилентерефталат); вставки: латунь; винт: сталь оцинкованный	
Момент затяжки [Nm]	0,5	
Вес [kg]	0,072	

Примечания

Примечания	расположение монтажных отверстий соответствует отверстиям на датчиках серий KW и KNQ	
Упаковочная величина [штука]	10	