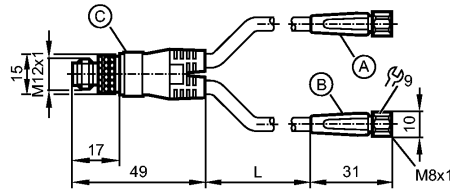


более недоступно - архивная позиция

заменено на: EVT339



Made in Germany

Характеристики

Y-образный соединительный кабель

M12 разъем / 2x M8 соединение

без силикона

позолоченные контакты

Электронные данные

Электрическое исполнение

AC/DC

Рабочее напряжение [V]

50 AC / 60 DC

Класс защиты

III

Условия эксплуатации

Температура окружающей среды [°C]

-25...80

Степень защиты

(IP 68) / (IP 67; IP 68; IP 69K); Штекер / гнездо

Механические данные

Исполнение

2

Материал

Штекер: PVC (поливинилхлорид) оранжевый; Гнездо: PVC (поливинилхлорид) оранжевый; уплотнение: EPDM

Материал накидной гайки

нерж. сталь V4A (1.4404)

пусковой момент - накидная гайка [Нм]

Штекер с кабелем: 0,6...0,8 ** / Гнездо: 0,3...0,5

Вес [kg]

0,072

электрическое подключение

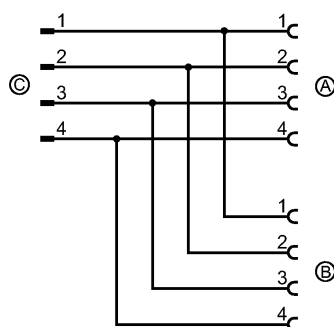
Электрическое подсоединение

Кабель PVC (поливинилхлорид) / 0,6 м;
4 x 0,34 mm² (42 x Ø 0,1 mm); Ø 4,9 mm

Цвет кожура

оранжевый

Назначение жил кабеля при подключении





E12227

YDOGF040VAS00,6E04STGH040VAS

Технология соединения

Упаковочная величина [штука] _____ 1 _____

ifm electronic gmbh • Адрес : Friedrichstraße 1 • 45128 Essen — Компания оставляет за собой право вносить изменения без предварительного уведомления! — SU — E12227 — 03.12.2010

более недоступно - архивная позиция

заменено на: EVT339