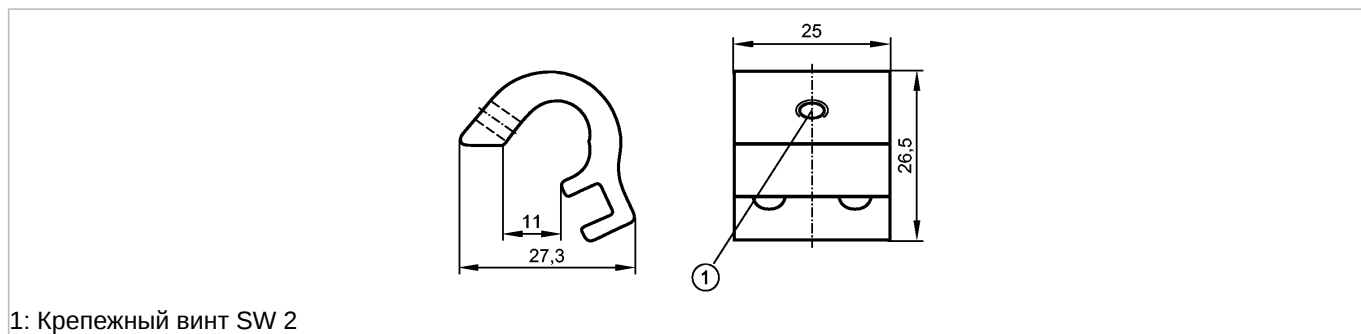


**E12231**

ADAPT TIE ROD/PROFILE

Принадлежности



1: Крепежный винт SW 2

Made in Germany

**Характеристики**

Адаптер для цилиндров с затянутым на поршень штоком / со встроенной направляющей для тип МКТ

**Механические данные**

Исполнение	для типов МКТ (датчики цилиндров с Т-слотом)
Материал	алюминий; винт: нерж.сталь
Диапазон размеров зажимаемых деталей [mm]	5...11
Вес [kg]	0,017

**Примечания**

Упаковочная величина [штука]	1
------------------------------	---