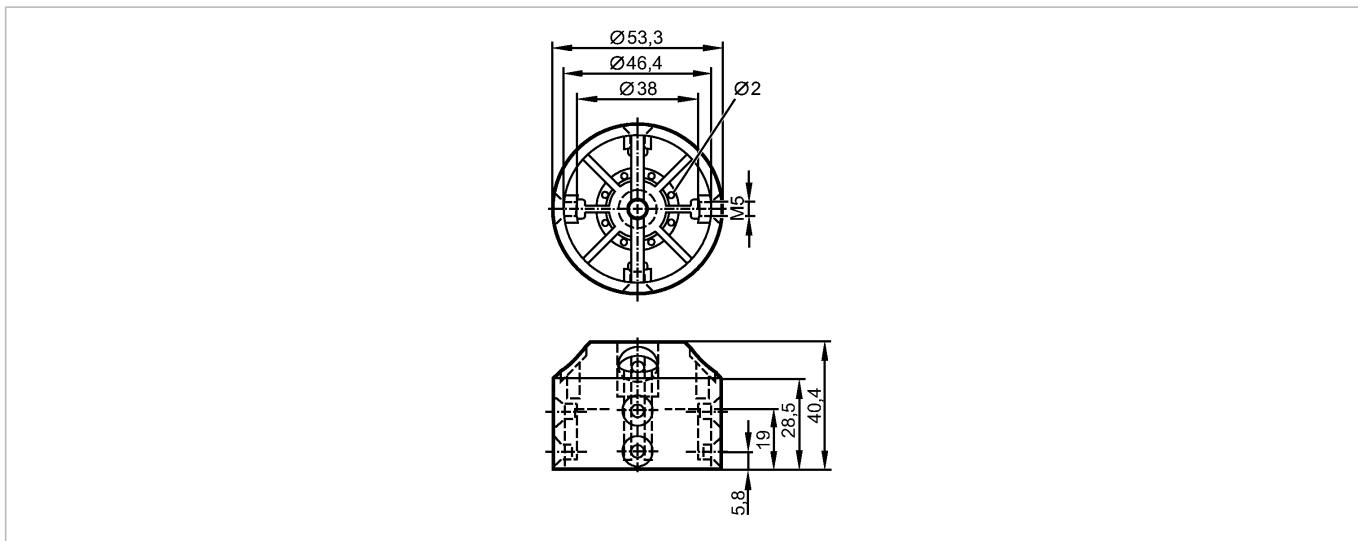


E17105

PUCK FOR VALVE POSITION

Принадлежности



Made in Germany

Характеристики

Инициатор

Ø 53 mm

6 отверстий для установки метки положения

с дренажными отверстиями

Механические данные

Исполнение

для механических интерфейсов по ISO 5211 (DIN 3337) на пневматические приводы или задвижки, управляемые вручную

Материал

Инициатор: PA 6; винты: нерж. сталь V4A

Вес

[kg]

0,044

Примечания

Упаковочная величина

[штука]

1

Другие данные

Высота оси вращения [мм]

20

Межцентровое расстояние [мм]

80