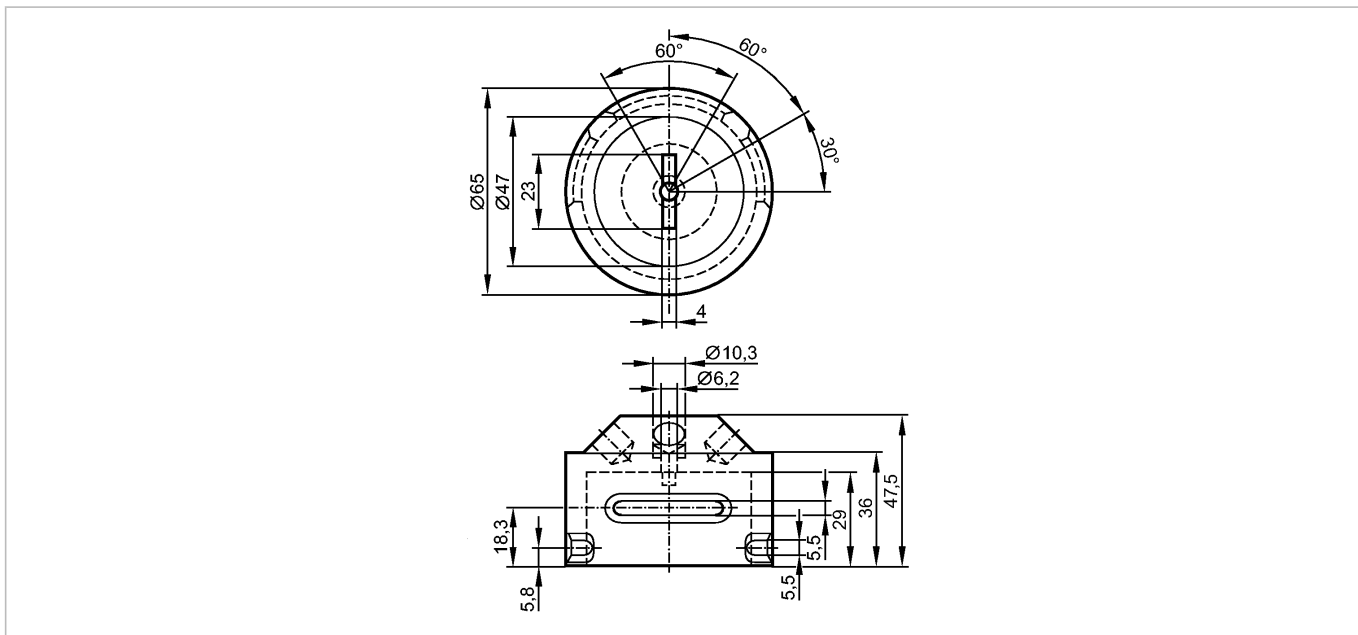


**E17148**

PUCK/D65/ADJUSTABLESCREWS

Принадлежности



Made in Germany

**Характеристики**

Инициатор

Ø 65 mm

**Механические данные**

Исполнение

для механических интерфейсов по ISO 5211 (DIN 3337) на пневматические приводы или задвижки, управляемые вручную

Материал

Инициатор: PVC (поливинилхлорид); винты: нерж. сталь V4A

Вес

[kg]

0,122

**Примечания**

Упаковочная величина

[штука]

1

**Другие данные**

Высота оси вращения [мм]

30

Межцентровое расстояние [mm]

80