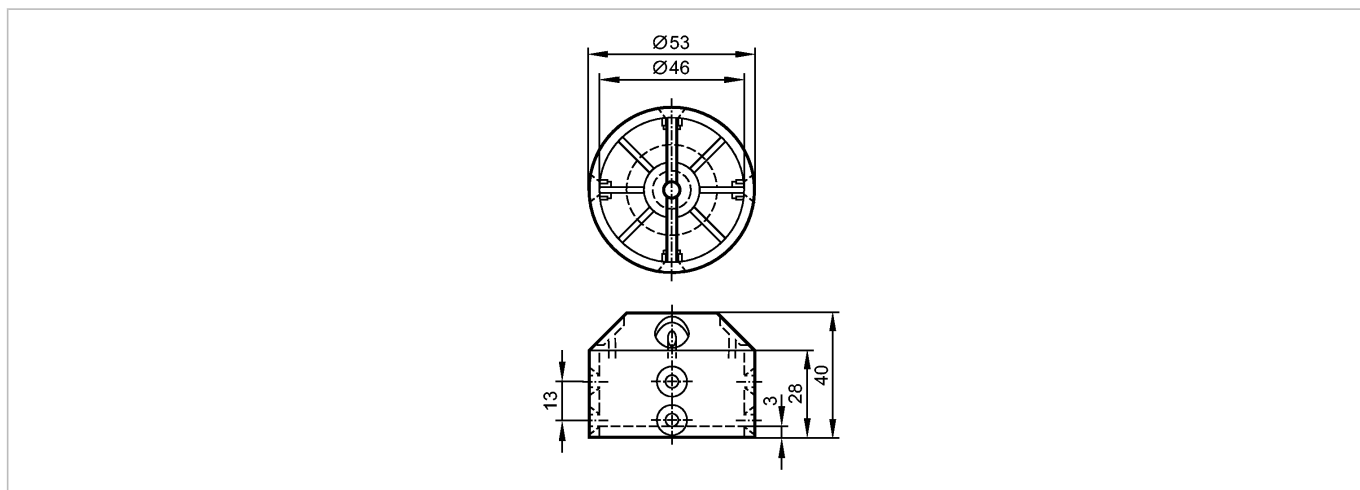


E17321

Puck/IND/bk/53/8

Принадлежности



Made in Germany

Характеристики

Инициатор

Ø 53 mm

8 отверстий для установки метки положения

Механические данные

Исполнение

для механических интерфейсов по ISO 5211 (DIN 3337) на пневматические приводы или задвижки, управляемые вручную

Материал

Инициатор: PA 6 чёрный; винты: V2A (1.4302)

Вес

[kg]

0,043

Принадлежности

Принадлежности (входят в комплект)

1 розеточный винт M 6 x 16 с шайбой; 2 скрытых винта M 5; 2 индикатора направления (желтый); 2 индикатора направления (черный); 1 жёлтый кожух; 6 заглушек черного цвета

Примечания

Упаковочная величина

[штука]

1

Другие данные

Высота оси вращения [мм]

20

Межцентровое расстояние [mm]

80