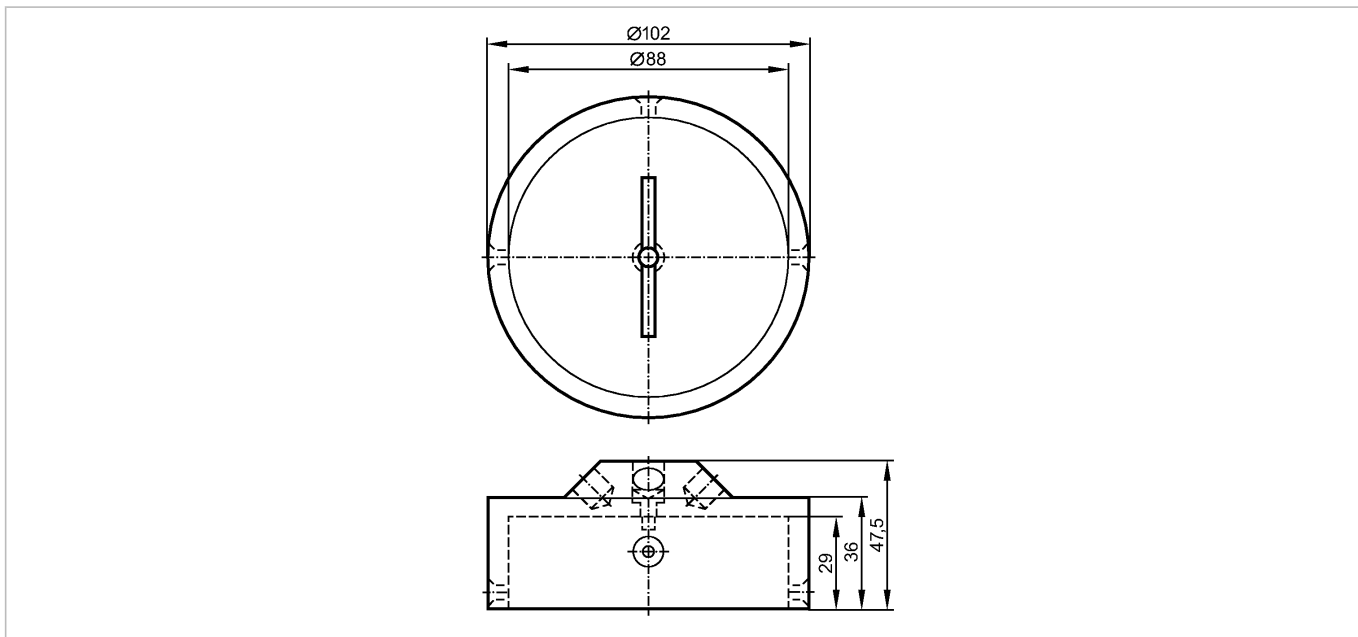


E17331

PUCK IND/RD/102/8

Принадлежности



Made in Germany

Характеристики

Инициатор

Ø 102 mm

цвет корпуса: красный

8 отверстий для установки метки положения

Механические данные

Исполнение

для механических интерфейсов по ISO 5211 (DIN 3337) на пневматические приводы или задвижки, управляемые вручную

Материал

Инициатор: PA 6; винты: V2A (1.4302)

Вес

[kg]

0,1

Примечания

Упаковочная величина

[штука]

1

Другие данные

Высота оси вращения [мм]

30

Межцентровое расстояние [mm]

130