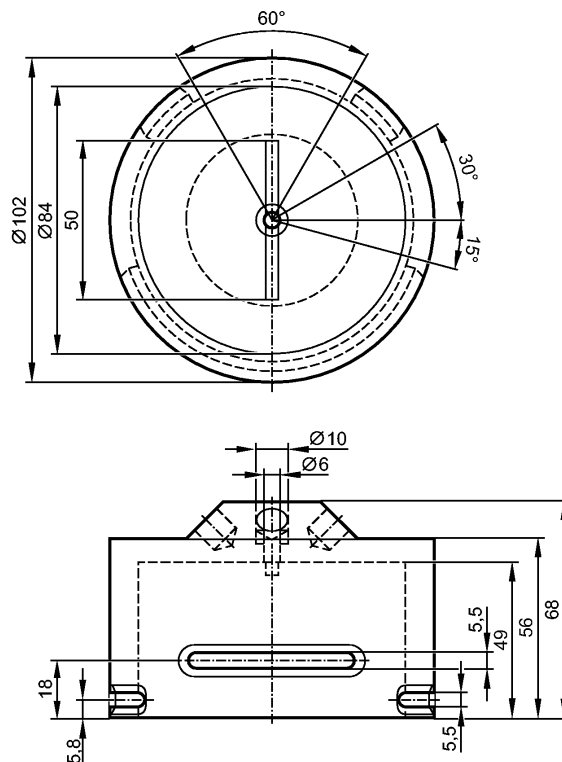


**E17332**

Puck/IND/102/h=50

Принадлежности



Made in Germany

**Характеристики**

Инициатор

Ø 102 mm

регулируемая отметка болтом

**Механические данные**

Исполнение

для механических интерфейсов по ISO 5211 (DIN 3337) на пневматические приводы или задвижки, управляемые вручную

Материал

Инициатор: PVC (поливинилхлорид); винты: нерж. сталь V4A (1.4571) (320S31)

Вес

[kg]

0,257

**Примечания**

Упаковочная величина

[штука]

1

**Другие данные**

Высота оси вращения [мм]

50

Межцентровое расстояние [мм]

130