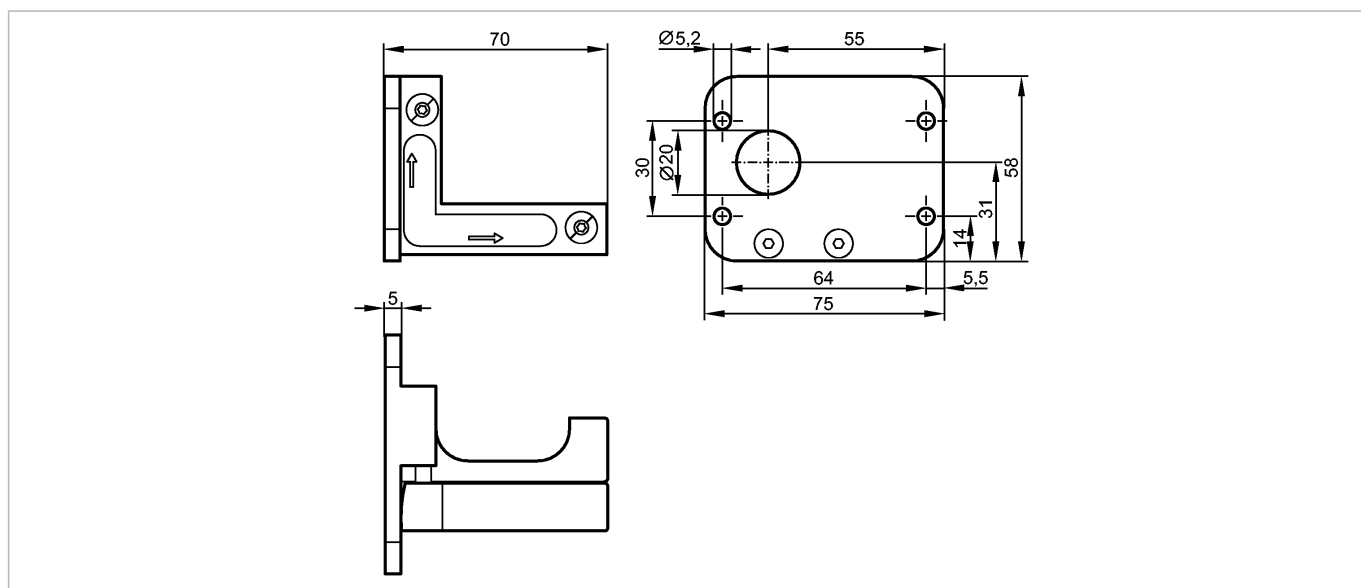


**E1D100**

FINE ADJUSTMENT FOR O1D

Принадлежности



Made in Germany

**Характеристики**

Приспособление для точной юстировки лазерных датчиков

O1D

Монтаж на цилиндре механизма зажима

**Механические данные**

Материал	крепеж: алюминий бесцветн. анодированн.; пластмасса: POM; винты: нерж. сталь
Способ монтажа	на стержень или без стержня в зависимости от зажима
Вес [kg]	0,27

**Примечания**

Упаковочная величина [штука]	1
------------------------------	---

**Другие данные**

Монтаж

