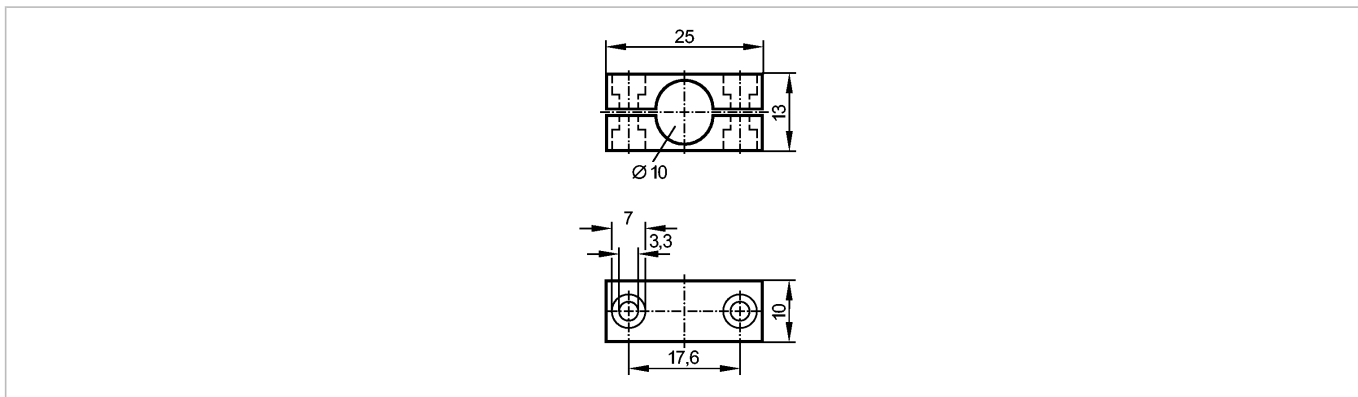


**E20353**

MOUNTING CLAMP 10 MM

Принадлежности



Made in Germany

**Характеристики**

Монтажный адаптер

Ø 10 mm

**Механические данные**

Исполнение

для оптического волокна

Материал

PBT (полибутилентерефталат)

Вес

[kg]

0,019

**Принадлежности**

Принадлежности (входят в комплект)

2 болта с цилиндрическими головками M4 x 25; M3

**Примечания**

Упаковочная величина

[штука]

1