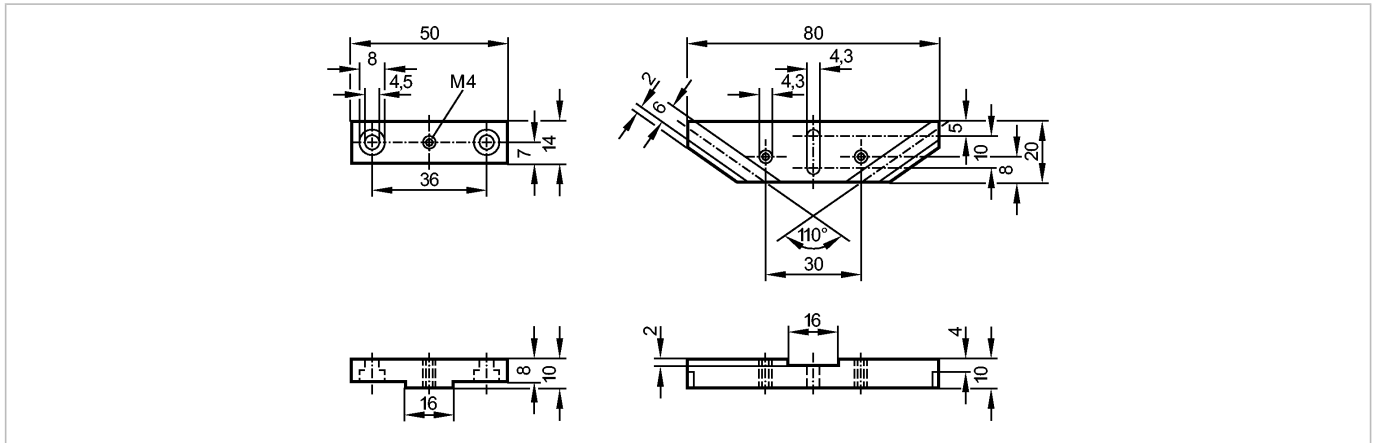


**E20419**

ANGLE SUPPORT 110°

Принадлежности



Made in Germany

**Характеристики**

Угловая опора

110°

**Механические данные**

Исполнение

для оптического волокна

Материал

алюминий анодное оксидирование, покрытие черной эмалью

Вес

[kg]

0,056

**Примечания**

Упаковочная величина

[штука]

1