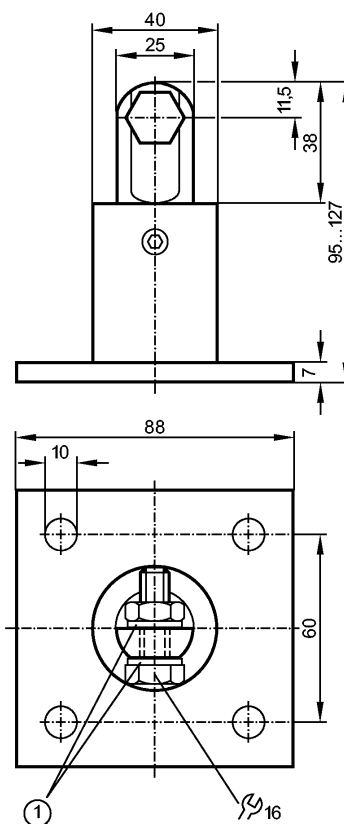


**E20426**

Infrarot Montagefuß/OW

Принадлежности

Артикул снят с производства



1: Зубчатая шайба

Made in Sweden

**Характеристики**

Монтажное основание

**Механические данные**

Исполнение	для инфракрасного датчика для типов OW
Материал	латунь покрыт белой бронзой
Вес [kg]	0,939

**Примечания**

Упаковочная величина [штука]	1
------------------------------	---

ifm electronic gmbh • Адрес : Friedrichstraße 1 • 45128 Essen — Компания оставляет за собой право вносить изменения без предварительного уведомления! — SU — E20426 — 06.03.2003

Артикул снят с производства