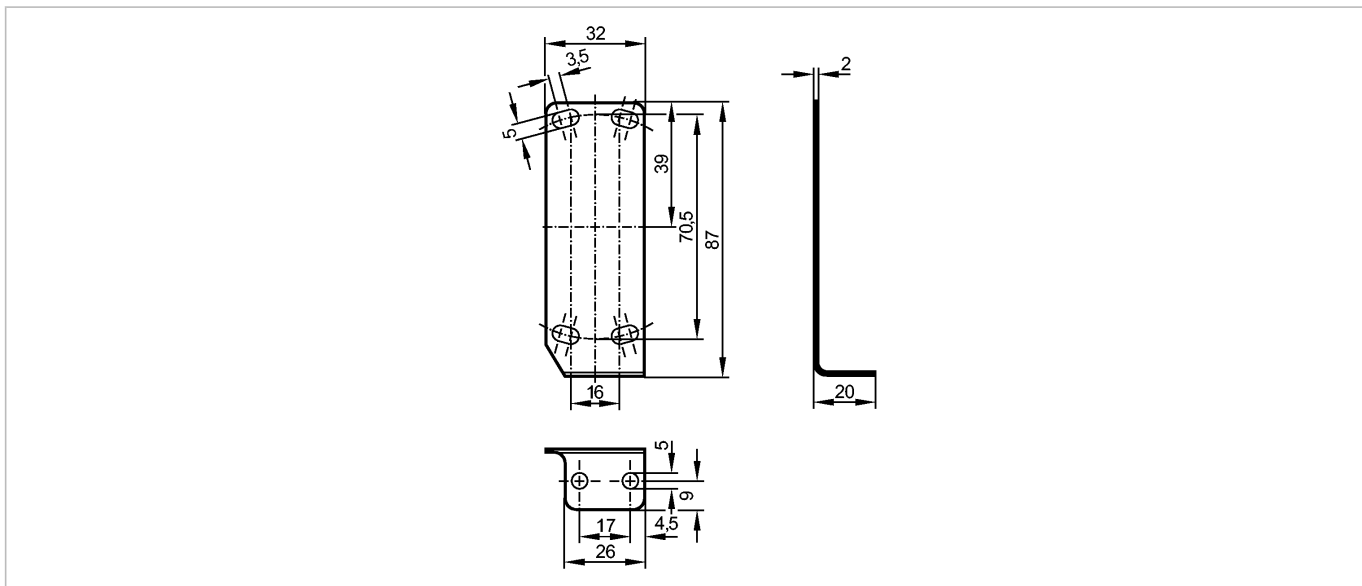


**E20441**

ANGLE BRACKET OT

Принадлежности



Made in Germany

**Характеристики**

Угловой кронштейн

**Механические данные**

Исполнение	с монтажным материалом; для кабельных датчиков для типов OT
Материал	оцинкованная сталь
Вес [kg]	0,06

**Принадлежности**

Принадлежности (входят в комплект)	2 болта; M4 x 30; 2 шестигранные гайки; 2 плоские шайбы; 2 пружинные шайбы
------------------------------------	--

**Примечания**

Упаковочная величина [штука]	1
------------------------------	---