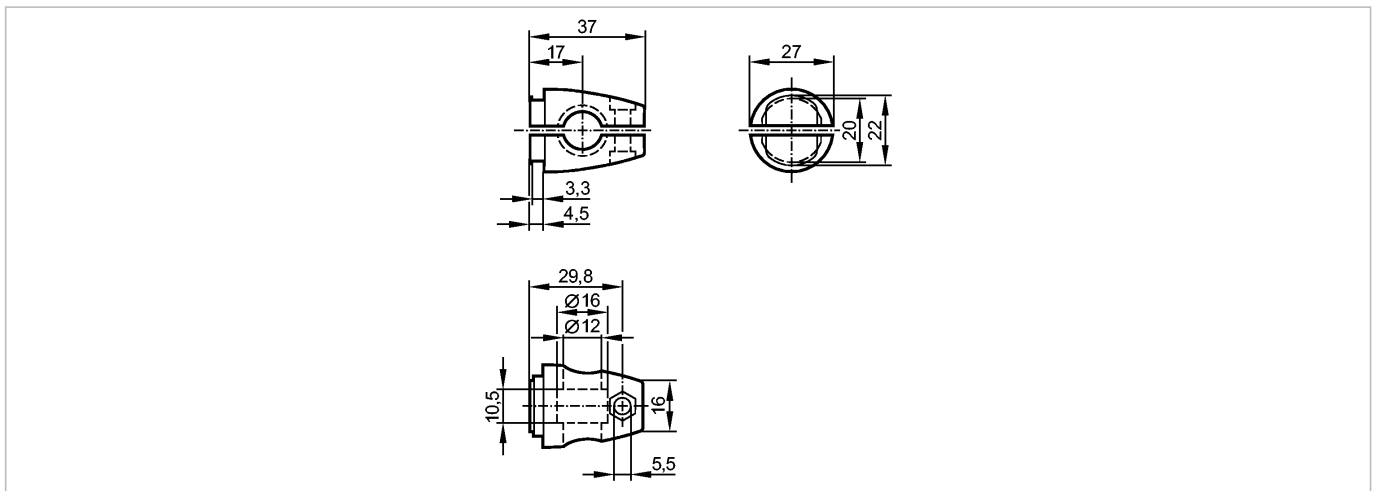


E20717

CLAMP KR

Принадлежности



Made in Germany

Характеристики

Зажим

Ø 12 mm

Механические данные

Материал

зажим: отливка из цинка

Способ монтажа

на круглый стержень Ø 12 мм

Вес

[kg]

0,081

Примечания

Упаковочная величина

[штука]

1