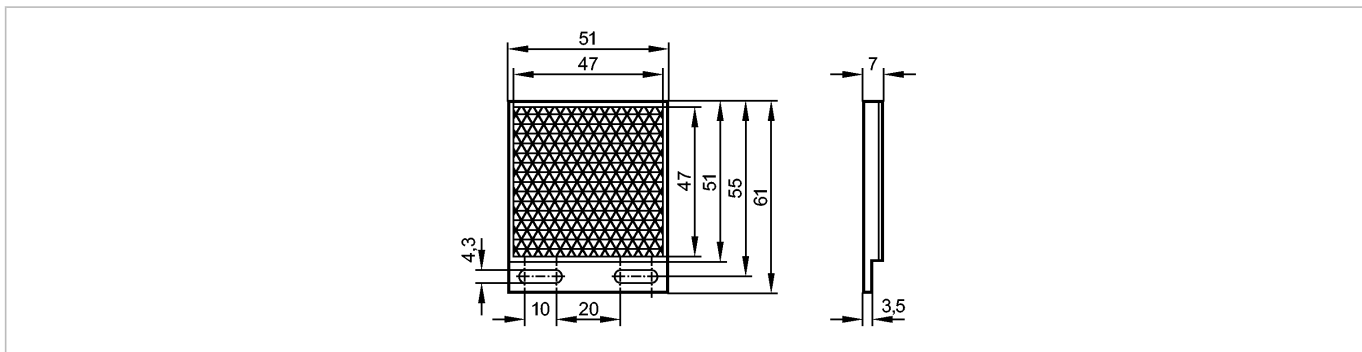


E20722

REFLECTOR LASER TS-48X48

Принадлежности



Made in Germany

Характеристики

Призматический отражатель

48 x 48 mm

Условия эксплуатации

Температура окружающей среды

[°C]

-10...60

Механические данные

Исполнение

угловой; для лазерных рефлекторных датчиков и обнаружения стекла и пленки

толщина [mm]

7

Материал

пластмасса

Вес

[kg]

0,014

Примечания

Упаковочная величина

[штука]

1

ifm electronic gmbh • Адрес : Friedrichstraße 1 • 45128 Essen — Компания оставляет за собой право вносить изменения без предварительного уведомления! — SU — E20722 — 07.01.2011