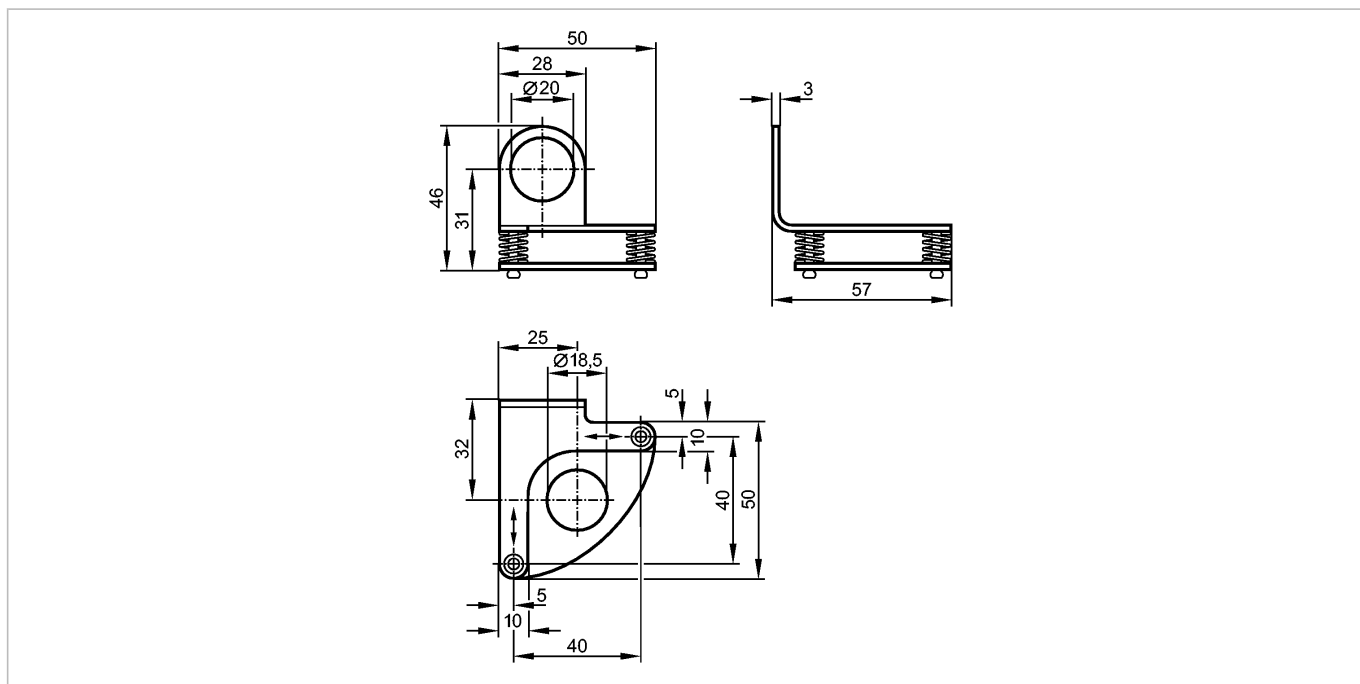


E20737

MOUNTING FIXTURE LASER OG

Принадлежности



Made in Germany

Характеристики

Приспособление для точной юстировки лазерных датчиков

Ø 18,5 mm

Монтаж на цилиндре механизма зажима

Механические данные

Исполнение	для типов OG
Настройка параметров в пределах	точная настройка по 2 осям ± 3°
Материал	нерж. сталь V4A (1.4571) (320S31)
Способ монтажа	на стержень или без стержня в зависимости от зажима
Вес [kg]	0,078

Примечания

Примечания	принадлежности (заказываются отдельно): E20717 зажимной адаптер для стержневого монтажа E20716 зажимной адаптер для произвольного монтажа
------------	---

Упаковочная величина [штука]	1
------------------------------	---