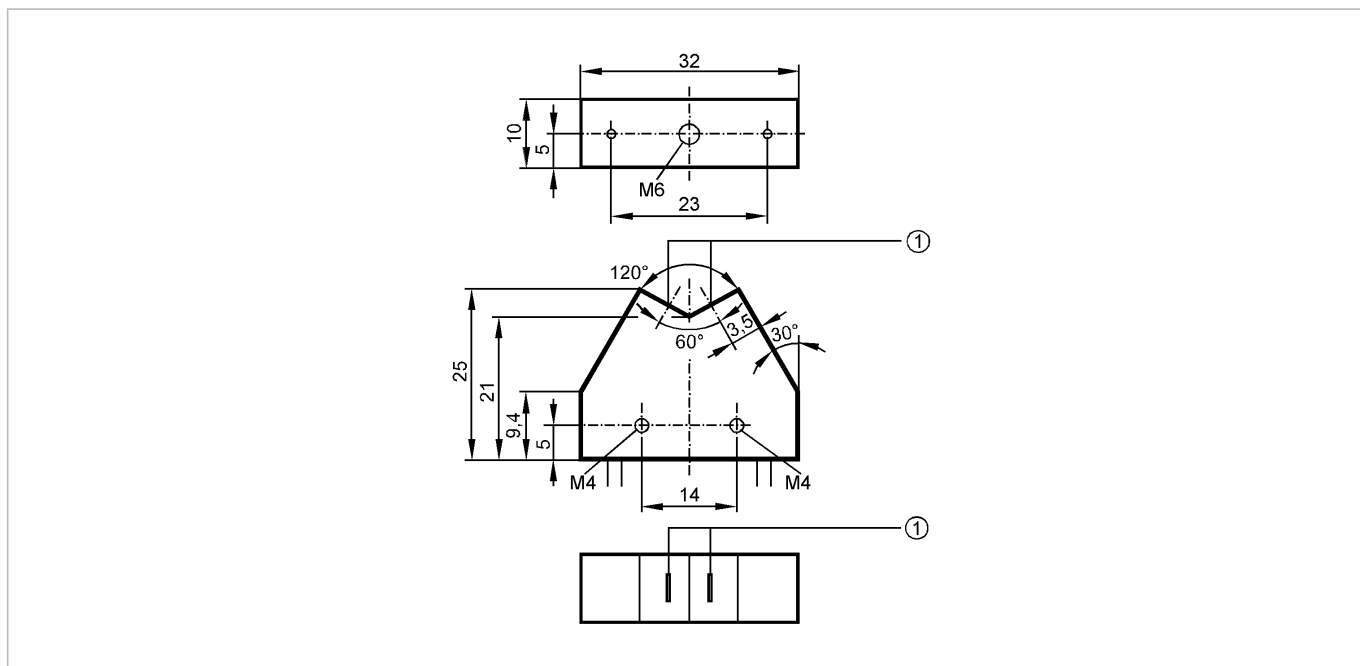


E20782

FT-11-EPA-X/F2xF16x0,265/2M

Оптоволоконный кабель



Made in Germany

Характеристики

Датчик диффузного отражения

Усилитель Диапазон

OBF 7 mm

OOF 7 mm

Диапазон контроля

Диапазон

OBF: 7 mm / OOF: 7 mm

Условия эксплуатации

Температура окружающей среды

[°C]

-40...70

Механические данные

Длина

[mm]

2000

Мин. радиус изгиба

[mm]

15

расположение оптических волокон



Оптоволокно-световод

PMMA

Чувствительная головка

алюминий

Кожух

PE (полиэтилен)

Вес

[kg]

0,057

Примечания

Примечания

Расстояние срабатывания около 6,9мм от излучателя (относительно белой бумаги 200 x 200 мм)
около 5 мм от излучателя (при боковой оптике и наивысшем запасе чувствительности)

Упаковочная величина

[штука]

1