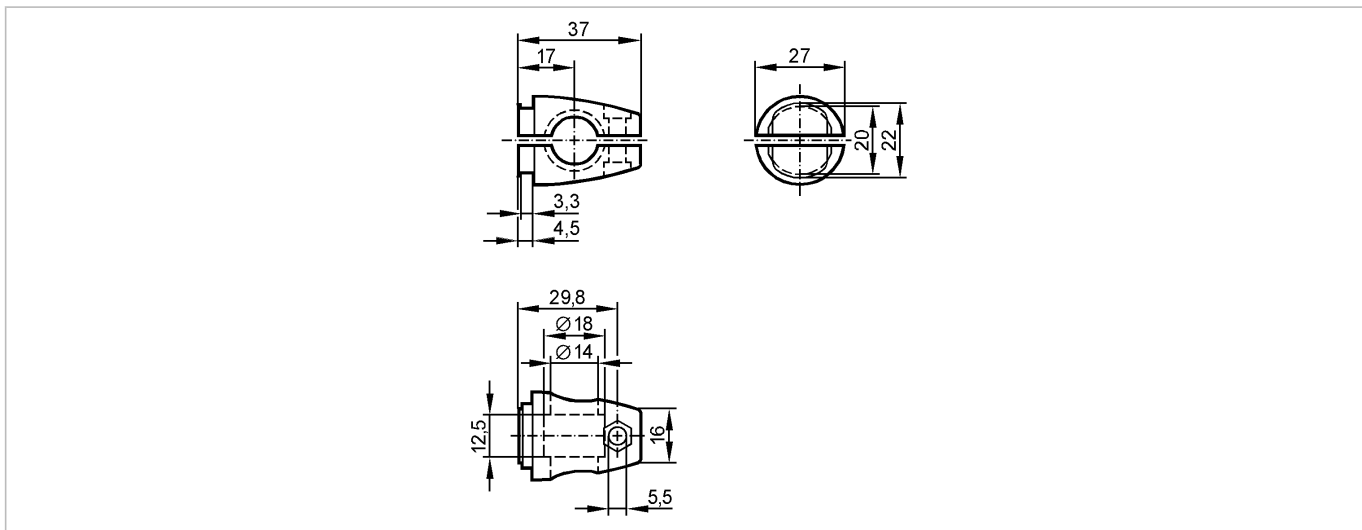


E20796

CLAMP M12 FREESTANDING

Принадлежности



Made in Germany

Характеристики

Зажим

Ø 14 mm; M12

Механические данные

Материал

зажим: отливка из цинка

Способ монтажа

M12

Вес

[kg]

0,241

Принадлежности

Принадлежности (входят в комплект)

винт; M12x120

Примечания

Упаковочная величина

[штука]

1