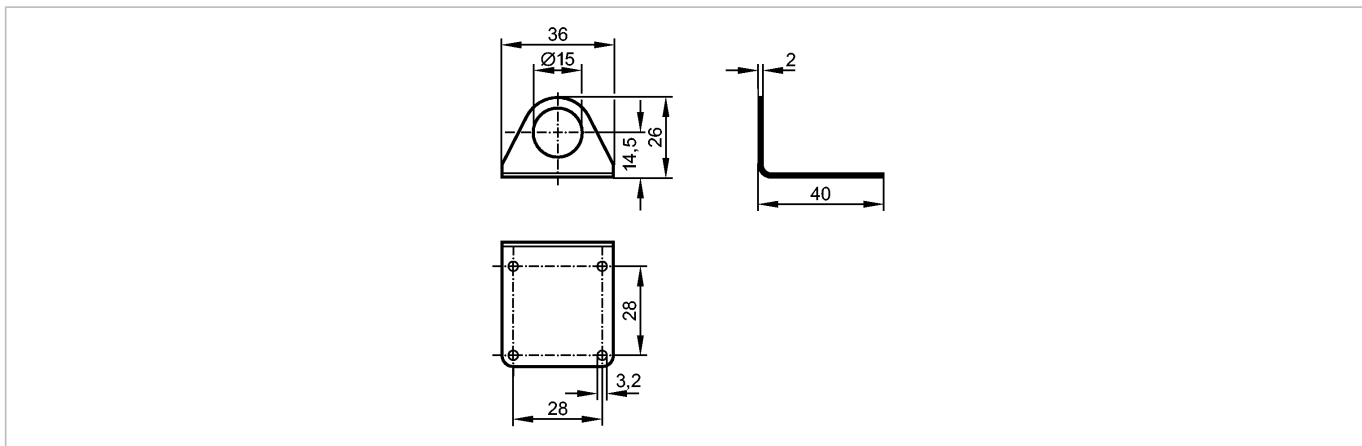


**E20811**

OW ANGLE BRAKET FOR KIT SYSTEM

Принадлежности



Made in Germany

**Характеристики**

Угловой кронштейн

Монтаж на цилиндре механизма зажима

**Механические данные**

Исполнение

для типов IW, KQ5

Материал

нерж. сталь V4A (1.4571) (320S31)

Вес

[kg]

0,087

**Принадлежности**

Принадлежности (входят в комплект)

4 винта; M3 x 8; гайки; 4 шайбы; болт; M8 x 80

**Примечания**

Упаковочная величина

[штука]

1