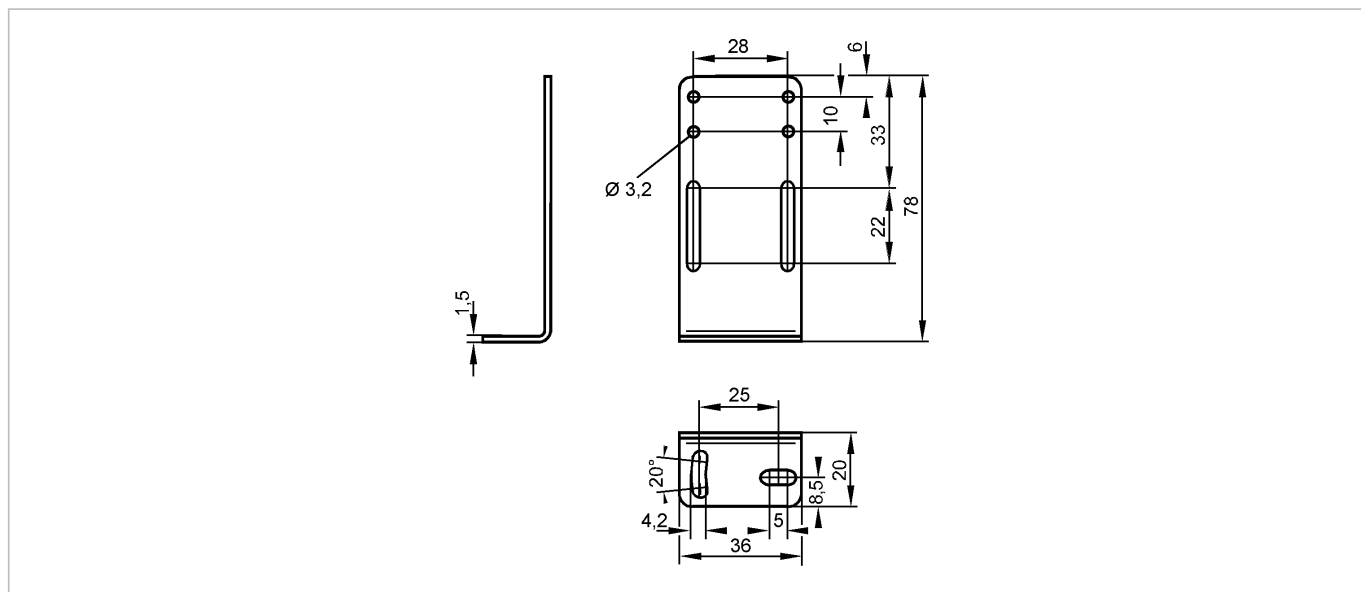


**E20812**

OW VERTICAL ANGLE BRAKET

Принадлежности



Made in Germany

**Характеристики**

Угловой кронштейн

**Механические данные**

Исполнение	для типов IW, KW
Материал	нерж. сталь V4A (1.4571) (320S31)
Способ монтажа	вертикальный
Вес [kg]	0,06

**Принадлежности**

Принадлежности (входят в комплект)	4 винта; M3 x 8; гайки; 4 шайбы
------------------------------------	---------------------------------

**Примечания**

Упаковочная величина [штука]	1
------------------------------	---